



**AC250-1** | All Terrain Crane 250 t Lifting Capacity



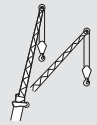
**AC250-1**

ALL TERRAIN CRANE

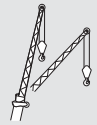
<b>Dimensions · Abmessungen · Encombrement · Dimensioni · Dimensiones</b> .....	<b>5</b>
<b>Specifications · Technische Daten · Caractéristiques · Dati tecnici · Datos técnicos</b> .....	<b>7</b>



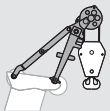
<b>HA</b>	<b>Main boom · Hauptausleger · Flèche principale · Braccio base · Pluma principal</b> .....	<b>10</b>
-----------	---	-----------



<b>HAV-HY</b>	<b>Hydraulic swing-away jib · Hydraulische Klappspitze · Fléchette pliante hydraulique · Falcone idraulico · Plumin articulado hidráulico</b> .....	<b>14</b>
---------------	---	-----------




<b>HAV-HY-VA</b>	<b>Variable extension with hydraulic swing-away jib · Variable Verlängerung mit hydraulischer Klappspitze · Rallonge variable à fléchette pliante hydraulique · Prolungamento variabile con falcone idraulico · Extensión variable con plumin articulado hidráulico</b> .....	<b>17</b>
------------------	---	-----------



<b>MS</b>	<b>Runner · Montagespitze · Potence · Runner · Runner</b> .....	<b>20</b>
-----------	---	-----------

<b>Basic equipment · Basisausstattung · Équipement de base · Allestimento di base · Equipamiento básico</b> .....	<b>22</b>
<b>Options · Optionen · Options · Opzioni · Opciones</b> .....	<b>22</b>

**KEY · ZEICHENERKLÄRUNG · LÉGENDE · LEGGENDA · LEYENDA**

	Counterweight · Gegengewicht · Contrepoids · Contrappeso · Contrapeso
	Lifting capacities on outriggers · Tragfähigkeiten, abgestützt · Capacités de levage sur stabilisateurs · Portate su stabilizzatori · Capacidad de elevación sobre los apoyos · 360°
	free on wheels · frei auf Rädern · sur pneus · portate su pneumatici · capacidad de elevación sobre ruedas
	Radius · Ausladung · Portée · Sbraccio · Radio
	Main boom · Hauptausleger · Flèche principale · Braccio base · Pluma principal
	Swing-away jib · Klappspitze · Fléchette pliante · Punta retrattile · Plumín de articulación
	Runner · Montagespitze · Potence · Runner · Runner
	Max. axle loads · Max. Achslasten · Poids d'essieux max. · Pesì sugli assi max. · Carga por eje máx.
	Mechanism · Antrieb · Mécanisme · Funzioni · Mecanismos
	Tyres · Bereifung · Pneumatiques · Pneumatici · Neumáticos
	Hook block · Unterflasche · Crochet-moufle · Bozzello · Gancho
	Hoist · Hubwerk · Treuil de levage · Agano · Cabrestante
	Travel speed · Fahrgeschwindigkeit · Vitesse sur route · Velocità su strada · Velocidad en carretera
	Gradeability – road · Steigfähigkeit – Straße · Capacité sur rampes – route · Pendenza superabile – su strada · Pendenza franqueable – carretera
	Slewing · Drehwerk · Orientation · Rotazione · Unidad de giro
	Boom telescoping · Teleskopieren · Télescopage · Funzione telescopica · Despliegue telescópico
	Boom elevation · Ausleger-Winkelstellung · Relevage de flèche · Angolazione braccio · Elevación de pluma
	Workings speeds · Arbeitsgeschwindigkeiten · Vitesses opérationnelles · Velocità di lavoro · Velocidades de trabajo
	Max. line pull · Max. Seilzug · Traction par câble max. · Tiro max · Tensión máx. de cable
	Rope diameter · Seildurchmesser · Diamètre du câble · Diametro · Diam. cable
	Rope length · Seillänge · Longueur du câble · Lunghezza fune · Long. cable
	Number of sheaves · Anzahl Rollen · Nombre de poulies · N° di pulegge · No de poleas
	Number of lines · Einscherung · Nombre de brins · N° max avvolgim. · Reenvíos máx.
	Possible load of hook block · Mögliche Traglast Unterflasche · Charge possible de crochet-moufle · Portata possibile di bozzello · Carga permitida de gancho
	Weight of hook block · Gewicht Unterflasche · Poids de crochet-moufle · Peso di bozzello · Peso de gancho
	Distance head sheave axle – hook ground · Abstand Kopffrollenachse – Hakengrund · Distance entre l'axe de la poulie de tête et le fond du crochet · Distanza asse puleggia da testa – zona di ancoraggio del gancho · Distancia eje de la polea de cabeza – fondo del gancho
	Hook block (capacity – sheaves – rope diameter) · Unterflasche (Tragfähigkeit – Rollen – Seildurchmesser) · Crochet-moufle (capacité de charge – poulies – diamètre du câble) · Bozzello (portata – pulegge – diametro fune) · Gancho (capacidad de carga – poleas – diámetro de cable)

With 80 m worldwide longest main boom roadable within 12 t axle load  
 Worldwide unique self-rigging and roadable 100 m system length  
 113 m maximum system length with up to 36 m extendable swing-away jib  
 Most compact and agile 6-axle crane when driving  
 Most compact working area (outrigger base and tail radius) in its class

Mit 80 m weltweit längster in 12 t Achslast verfahrbarer Teleskopausleger  
 Weltweit einzigartige 100 m selbstrüstbare und verfahrbare Systemlänge  
 113 m maximale Systemlänge mit bis zu 36 m langer Auslegerverlängerung  
 Kompaktester und wendigster 6-Achser bei Straßenfahrt  
 Kompaktester Arbeitsbereich (Stützbasis und Schwenkradius) seiner Klasse

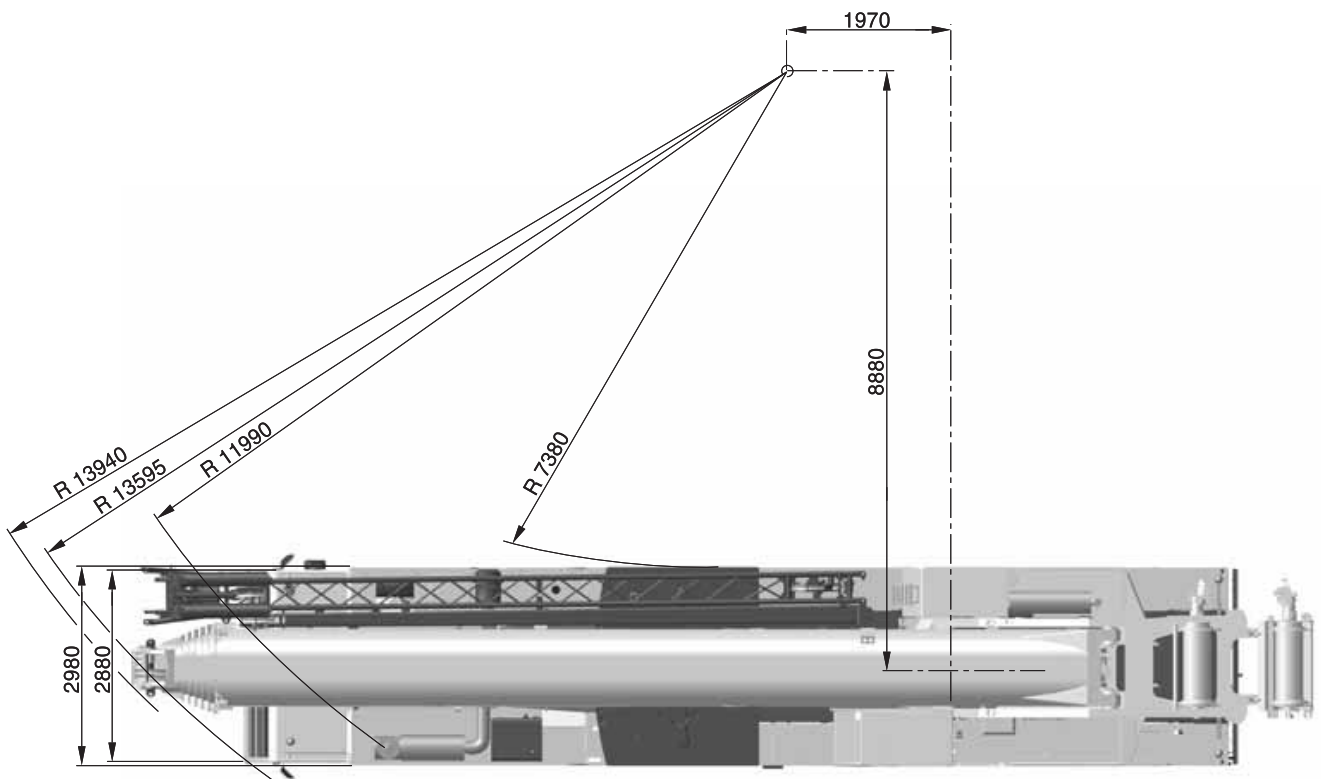
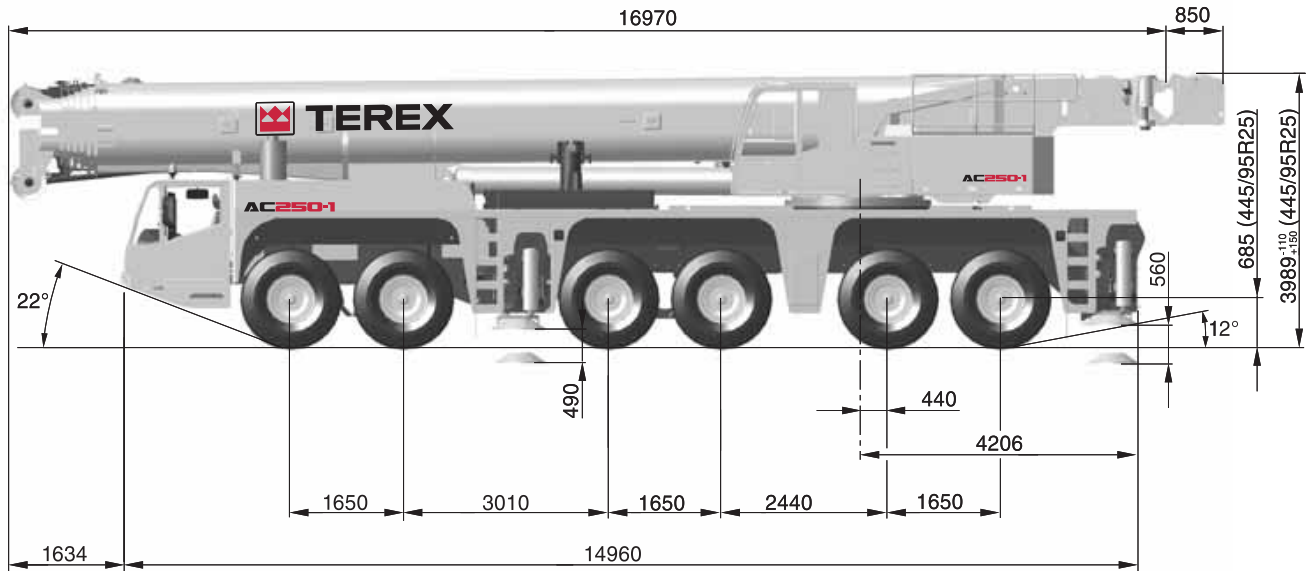
D'une longueur de 80 m, flèche télescopique mobile la plus grande du monde, pour une charge sur essieux de 12 t  
 Longueur de système de 100 m unique au monde, mobile et à auto-amarrage  
 Longueur de système de 113 m avec rallonge de flèche pouvant atteindre jusqu'à 36 m  
 Grue à 6 essieux la plus compacte et la plus souple pour la conduite sur route  
 Zone de travail la plus compacte (base de calage et rayon de pivotement) de sa catégorie

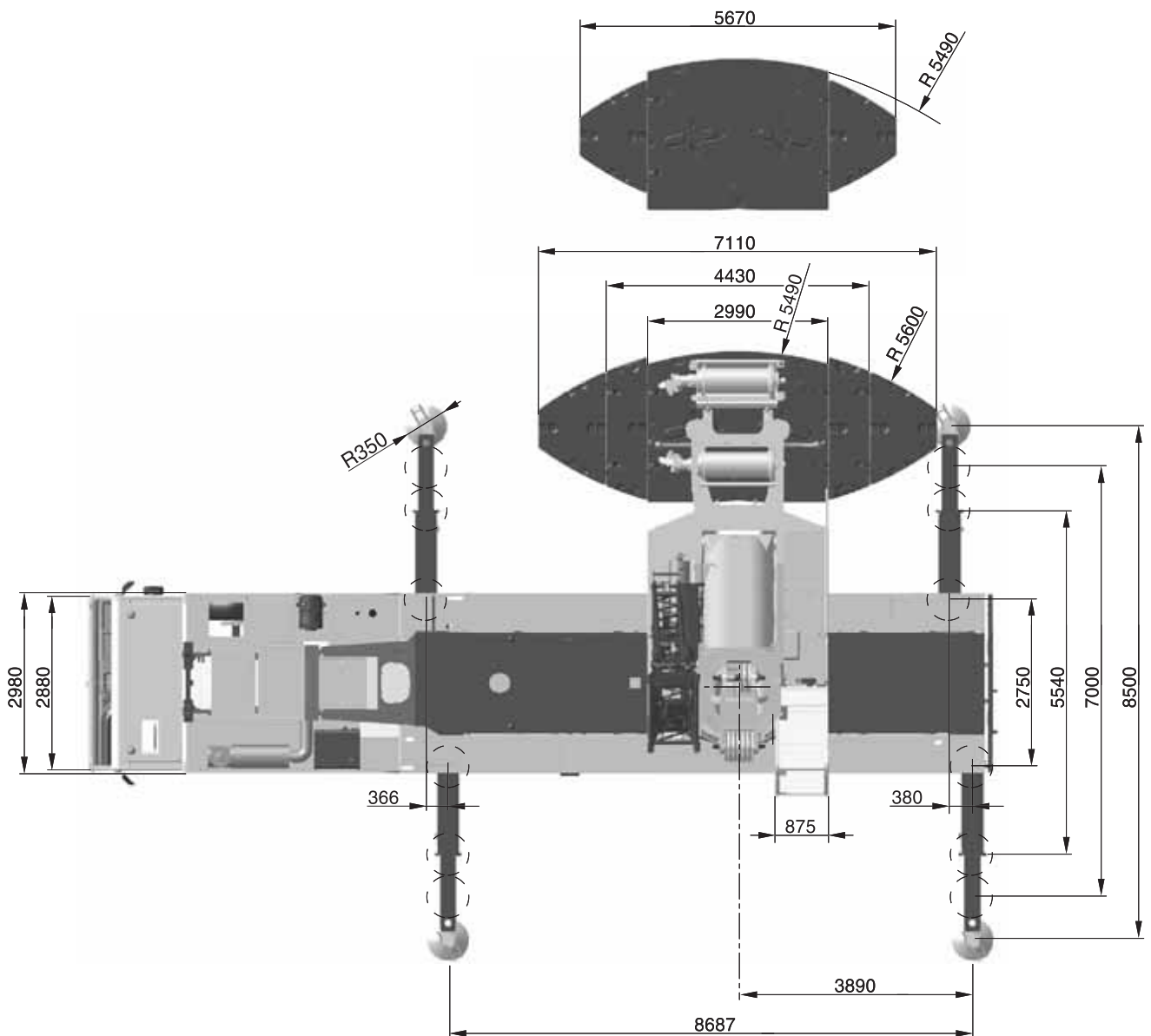
Unica il braccio telescopico di 80 m più lungo al mondo, supporta un carico assiale di 12 t in assetto da strada  
 Unica per il sistema con lunghezza di 100 m autoallestibile e idoneo alla circolazione su strada  
 Massima lunghezza del veicolo 113 m con prolunga del braccio fino a 36 m  
 La 6 assi più compatta e agile nel trasporto su strada  
 Campo di lavoro (base di appoggio e sbraccio) più compatto della sua classe

Con 80 m, la flecha telescópica transportable en vehículo más larga del mundo dentro de la clase 12 t de carga sobre ejes  
 Longitud de sistema absolutamente única en su género: 100 m, automontable y transportable en vehículo  
 113 m longitud máx. de sistema con plumin articulado extensible hasta 36 m  
 La grúa móvil de 6 ejes más compacta y maniobrable en desplazamientos por carretera  
 El campo de trabajo (base de estabilización y radio de giro) más compacto en su clase



DIMENSIONS · ABMESSUNGEN · ENCOMBREMENT · DIMENSIONI · DIMENSIONES





## SPECIFICATIONS · TECHNISCHE DATEN · CARACTÉRISTIQUES · DATI TECNICI · DATOS TÉCNICOS

	Total							
< 12,0 t	72,0 t	12 x 8 x 10	16.00R25	40-1-23	-	-	-	-
< 12,0 t	72,0 t	12 x 8 x 10	14.00R25	80-3-23	-	-	-	-
< 13,0 t	76,5 t	12 x 8 x 10	16.00R25	80-3-23	-	20 m	X	-
< 13,0 t	79,0 t	12 x 8 x 10	16.00R25	80-3-23	5 t	-	X	-
< 13,5 t	74,5 t	12 x 8 x 10	16.00R25	80-3-23	-	20 m	-	-
< 13,5 t	77,0 t	12 x 8 x 10	16.00R25	80-3-23	5 t	-	-	-
< 14,5 t	81,5 t	12 x 8 x 10	16.00R25	80-3-23	5 t	20 m	X	-
< 15,0 t	79,5 t	12 x 8 x 10	16.00R25	80-3-23	5 t	20 m	-	-
< 16,0 t	87,0 t	12 x 8 x 10	16.00R25	80-3-23	15 t	-	-	-
< 15,5 t	89,0 t	12 x 8 x 10	16.00R25	80-3-23	15 t	-	X	-
< 16,5 t	91,5 t	12 x 8 x 10	16.00R25	80-3-23	15 t	20 m	X	-
< 17,5 t	89,5 t	12 x 8 x 10	16.00R25	80-3-23	15 t	20 m	-	-
< 10,0 t								X

On request · Auf Anfrage · Sur demande · Su richiesta · Bajo demanda!

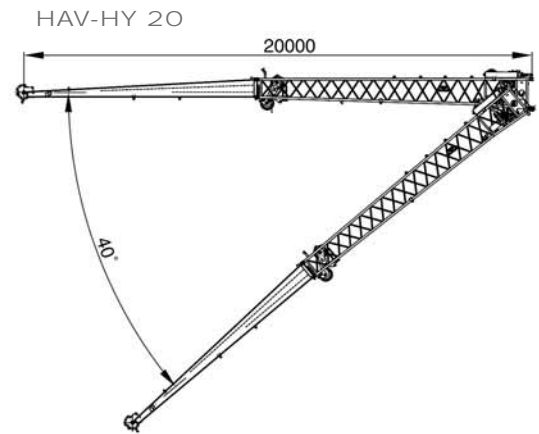
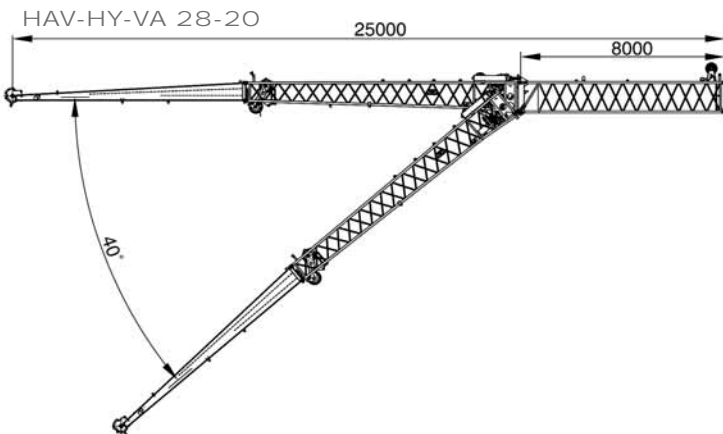
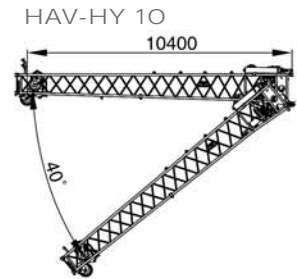
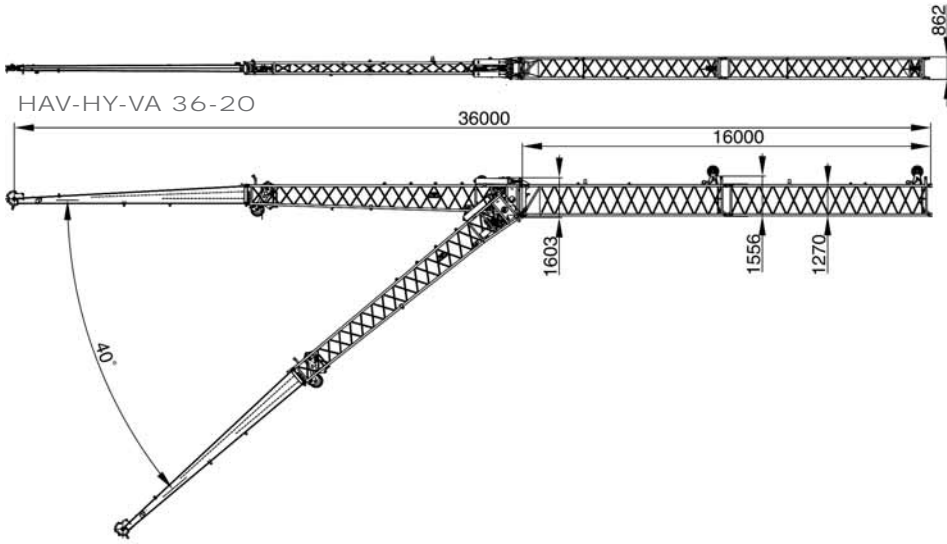
	116 m <sup>3</sup> /min*	117,3 kN	23 mm	380 m
	116 m <sup>3</sup> /min*	117,3 kN	23 mm	380 m
	1,0 min <sup>-1</sup>			
	570 s (14,5 - 80 m)			
	52 s (0° - 83°)	* Rope in topmost position · In oberster Seilstellung · Cable en position la plus haute · Nel punto di fissaggio fune superiore · Cable en posición superior		

1	11,8	12-0-24	6	-	500	2,00 m
2	23,6	40-1-24	6	-	750	2,70 m
3	35,2	40-1-24	6	-	750	2,70 m
4	46,6	80-3-23	6	-	1050	3,00 m
5	58,0	80-3-23	6	-	1050	3,00 m
6	69,3	80-3-23	6	-	1050	3,00 m
7	80,0	80-3-23	6	-	1050	3,00 m
8	91,4	125-5-23	6	-	1200	3,00 m
9	102,4	125-5-23	6	-	1200	3,00 m
10	113,2	125-5-23	6	-	1200	3,00 m
11	123,9	125-5-23	6	-	1200	3,00 m
12	134,5	160-7-23	6	-	1700	3,00 m
13	145,0	160-7-23	6 + S1	-	1700	3,00 m
14	155,4	160-7-23	6 + S1	X	1700	3,00 m

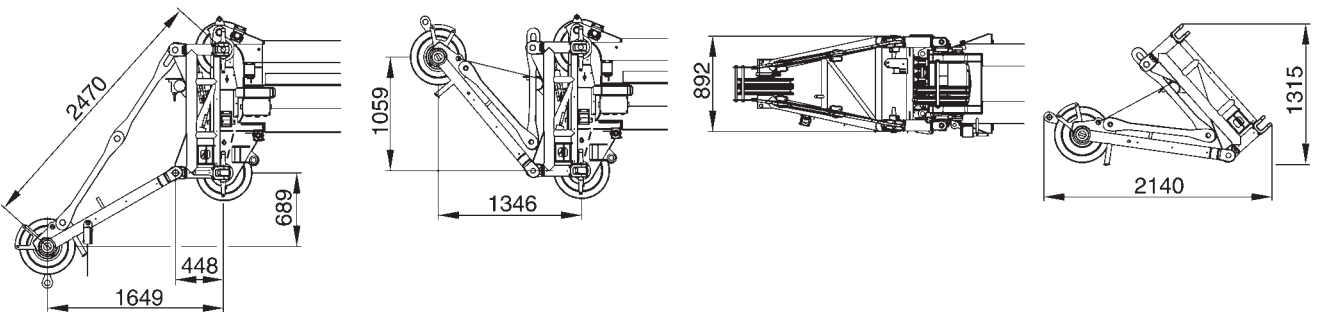
395/95 R25 14.00R25	445/80 R25 17.50R25	445/95 R25 16.00 R25	525/80 R25 20.50 R25
	80 km/h	80 km/h	80 km/h
	49 %	49 %	44 %
	77 %	77 %	67 %

- 1 Highway > 45 km/h · Landstraße > 45 km/h · Route > 45 km/h · Strade extraurbane > 45 km/h · Carretera > 45 km/h
- 2 City < 45 km/h · Stadt < 45 km/h · Ville < 45 km/h · Città < 45 km/h · Ciudad < 45 km/h
- 3\* Minimum turning radius < 5 km/h · Minimaler Kurvenradius < 5 km/h · Rayon de courbure minimum < 5 km/h · Raggio minimo di sterzata < 5 km/h · Radio mínimo de giro < 5 km/h
- 4\* Off-wall · Wand-weg · Hors mur · Marcia laterale · Desempotrado
- 5\* Crab steer mode · Hundegang · Marche en crabe · Marcia a granchio · Marcha cangrejo
- 6\* Manually steered · manuell gelenkt · Dirigé manuelle · Sterzata manuale · Dirección manual

\* must be activated · muss angewählt werden · activation nécessaire · deve essere attivato · debe activarse



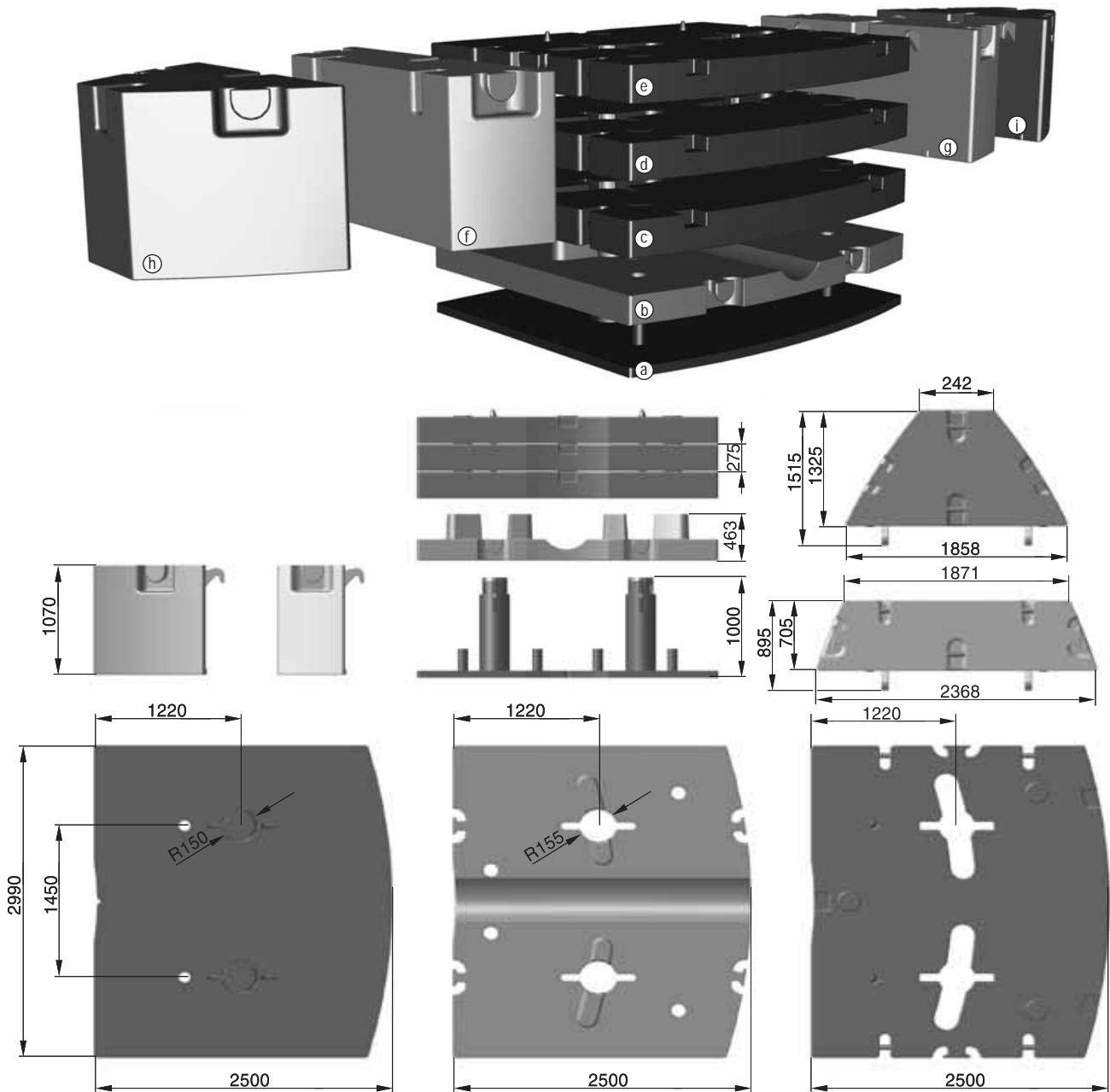
MS





## COUNTERWEIGHT · GEGENGEWICHT · CONTREPOIDS · CONTRAPPESO · CONTRAPESO

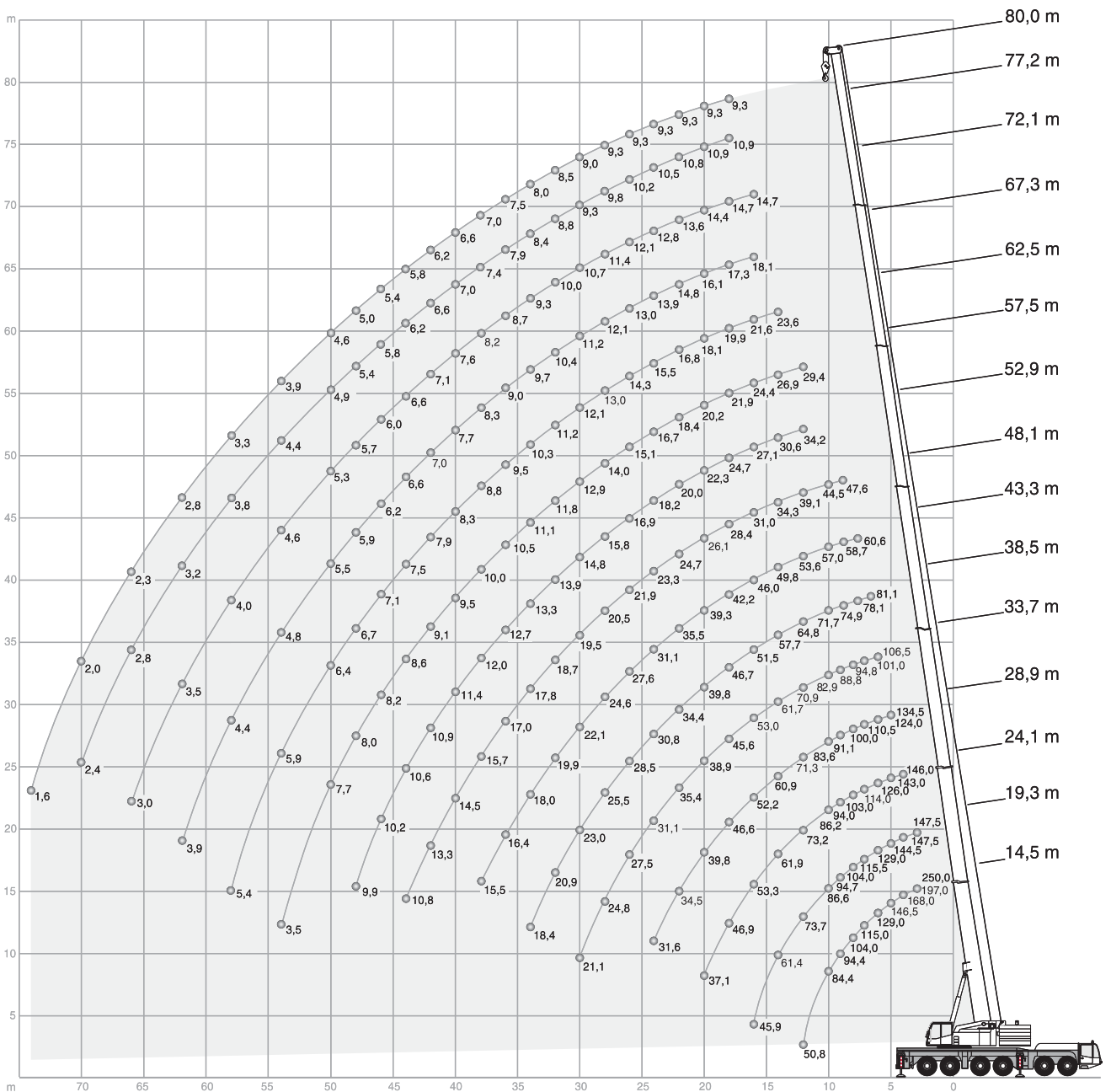
## PARTS · TEILE · PIÈCES · PEZZI · PIEZAS



## CONFIGURATIONS · KONFIGURATIONEN · CONFIGURATIONS · CONFIGURAZIONI · CONFIGURACIONES


	Ⓐ 5,0 t	Ⓑ 10,0 t	Ⓒ 12,4 t	Ⓓ 12,4 t	Ⓔ 12,4 t	Ⓕ 11,0 t	Ⓖ 11,0 t	Ⓗ 11,1 t	Ⓘ 11,1 t
0 t									
5,0 t	X								
15,0 t	X	X							
17,4 t	X		X						
27,4 t	X	X	X						
39,9 t	X	X	X	X					
52,3 t	X	X	X	X	X				
74,4 t	X	X	X	X	X	X	X		
74,5 t	X	X	X	X	X			X	X
96,6 t	X	X	X	X	X	X	X	X	X

# HA




# HA

 96,6 t

 8,68 m x 8,50 m


360°



ISO


	 (0°)		14,5m*	14,5m	19,3m	24,1m	28,9m	33,7m	38,5m	43,3m	48,1m	52,9m	57,7m	62,5m	67,3m	72,1m	77,2m	80,0m
m	t	t	t	t	t	t	t	t	t	t	t	t	t	t	t	t	t	t
3	250,0	-	-	-	-	-	-	-	-	-	-	-	-	-	-	-	-	-
4	197,0	155,0	147,5	-	-	-	-	-	-	-	-	-	-	-	-	-	-	-
5	168,0	155,0	147,5	146,0	-	-	-	-	-	-	-	-	-	-	-	-	-	-
6	146,5	146,5	144,5	143,0	134,5	-	-	-	-	-	-	-	-	-	-	-	-	-
7	129,0	129,0	129,0	126,0	124,0	106,5	-	-	-	-	-	-	-	-	-	-	-	-
8	115,0	115,0	115,5	114,0	110,5	101,0	81,1	-	-	-	-	-	-	-	-	-	-	-
9	104,0	104,0	104,0	103,0	100,0	94,8	78,1	60,6	-	-	-	-	-	-	-	-	-	-
10	94,4	94,4	94,7	94,0	91,1	88,8	74,9	58,7	47,6	-	-	-	-	-	-	-	-	-
12	84,4	84,4	86,6	86,2	83,6	82,9	71,7	57,0	44,5	-	-	-	-	-	-	-	-	-
14	50,8	50,8	73,7	73,2	71,3	70,9	64,8	53,6	39,1	34,2	29,4	-	-	-	-	-	-	-
16	-	-	61,4	61,9	60,9	61,7	57,7	49,8	34,3	30,6	26,9	23,6	-	-	-	-	-	-
18	-	-	45,9	53,3	52,2	53,0	51,5	46,0	31,0	27,1	24,4	21,6	18,1	14,7	-	-	-	-
20	-	-	-	46,9	46,6	45,6	46,7	42,2	28,4	24,7	21,9	19,9	17,3	14,7	10,9	9,3	-	-
22	-	-	-	-	37,1	39,8	38,9	39,8	39,3	26,1	22,3	20,2	18,1	16,1	14,4	10,9	9,3	-
24	-	-	-	-	34,5	35,4	34,4	35,5	24,7	20,0	18,4	16,8	14,8	13,6	10,8	9,3	-	-
26	-	-	-	-	31,6	31,1	30,8	31,1	23,3	18,2	16,7	15,5	13,9	12,8	10,5	9,3	-	-
28	-	-	-	-	-	27,5	28,5	27,6	21,9	16,9	15,1	14,3	13,0	12,1	10,2	9,3	-	-
30	-	-	-	-	-	24,8	25,5	24,6	20,5	15,8	14,0	13,0	12,1	11,4	9,8	9,3	-	-
32	-	-	-	-	-	21,1	23,0	22,1	19,5	14,8	12,9	12,1	11,2	10,7	9,3	9,0	-	-
34	-	-	-	-	-	-	20,9	19,9	18,7	13,9	11,8	11,2	10,4	10,0	8,8	8,5	-	-
36	-	-	-	-	-	-	-	18,4	18,0	17,8	13,3	11,1	10,3	9,7	8,4	8,0	-	-
38	-	-	-	-	-	-	-	-	16,4	17,0	12,7	10,5	9,5	9,0	8,7	7,9	7,5	-
40	-	-	-	-	-	-	-	-	15,5	15,7	12,0	10,0	8,8	8,3	8,2	7,4	7,0	-
42	-	-	-	-	-	-	-	-	-	14,5	11,4	9,5	8,3	7,7	7,6	7,0	6,6	-
44	-	-	-	-	-	-	-	-	-	13,3	10,9	9,1	7,9	7,0	7,1	6,6	6,2	-
46	-	-	-	-	-	-	-	-	-	10,8	10,6	8,6	7,5	6,6	6,6	6,2	5,8	-
48	-	-	-	-	-	-	-	-	-	-	10,2	8,2	7,1	6,2	6,0	5,8	5,4	-
50	-	-	-	-	-	-	-	-	-	-	9,9	8,0	6,7	5,9	5,7	5,4	5,0	-
54	-	-	-	-	-	-	-	-	-	-	-	7,7	6,4	5,5	5,3	4,9	4,6	-
58	-	-	-	-	-	-	-	-	-	-	-	-	3,5	5,9	4,8	4,6	4,4	3,9
62	-	-	-	-	-	-	-	-	-	-	-	-	-	5,4	4,4	4,0	3,8	3,3
66	-	-	-	-	-	-	-	-	-	-	-	-	-	-	3,9	3,5	3,2	2,8
70	-	-	-	-	-	-	-	-	-	-	-	-	-	-	-	3,0	2,8	2,3
74	-	-	-	-	-	-	-	-	-	-	-	-	-	-	-	-	2,4	2,0
74	-	-	-	-	-	-	-	-	-	-	-	-	-	-	-	-	-	1,6



\* with special attachment · mit Sonderausrüstung · avec équipement spécial · con accessorio speciale · con equipo especial

# HA

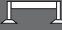
52,4 t  8,68 m x 8,50 m 360° ISO



			14,5m	19,3m	24,1m	28,9m	33,7m	38,5m	43,3m	48,1m	52,9m	57,7m	62,5m	67,3m	72,1m	77,2m	80,0m
m	t	t	t	t	t	t	t	t	t	t	t	t	t	t	t	t	t
3	155,0	147,5	-	-	-	-	-	-	-	-	-	-	-	-	-	-	-
4	155,0	147,5	146,0	-	-	-	-	-	-	-	-	-	-	-	-	-	-
5	141,5	141,5	140,0	134,5	-	-	-	-	-	-	-	-	-	-	-	-	-
6	125,0	125,0	124,5	123,5	106,5	-	-	-	-	-	-	-	-	-	-	-	-
7	111,5	111,5	111,0	110,5	101,0	81,1	-	-	-	-	-	-	-	-	-	-	-
8	99,0	99,3	98,7	97,6	94,8	78,1	60,6	-	-	-	-	-	-	-	-	-	-
9	85,9	87,2	85,8	84,5	81,9	74,9	58,7	47,6	-	-	-	-	-	-	-	-	-
10	75,5	76,9	76,2	76,3	71,3	69,4	57,0	44,5	-	-	-	-	-	-	-	-	-
12	50,8	58,1	57,1	57,2	57,7	54,9	53,6	39,1	34,2	29,4	-	-	-	-	-	-	-
14	-	45,2	45,8	45,5	45,2	46,0	44,6	34,3	30,6	26,9	23,6	-	-	-	-	-	-
16	-	36,5	37,0	36,7	38,0	37,2	36,1	31,0	27,1	24,4	21,6	18,1	14,7	-	-	-	-
18	-	-	31,9	32,0	31,7	30,9	29,8	28,4	24,7	21,9	19,9	17,3	14,7	10,9	9,3	-	-
20	-	-	27,1	27,2	26,9	26,0	25,3	26,0	22,3	20,2	18,1	16,1	14,4	10,9	9,3	-	-
22	-	-	-	23,4	23,0	22,2	23,1	22,2	20,0	18,4	16,8	14,8	13,6	10,8	9,3	-	-
24	-	-	-	20,3	19,9	20,3	20,0	19,1	17,9	16,7	15,5	13,9	12,8	10,5	9,3	-	-
26	-	-	-	13,1	17,4	18,3	17,5	16,6	16,9	14,8	14,3	13,0	12,1	10,2	9,3	-	-
28	-	-	-	-	16,3	16,2	15,4	14,6	15,0	13,4	12,9	12,1	11,4	9,8	9,3	-	-
30	-	-	-	-	14,9	14,4	13,7	13,9	13,2	12,6	11,3	11,2	10,7	9,3	9,0	-	-
32	-	-	-	-	8,3	12,9	12,2	12,6	11,7	11,8	10,7	10,1	10,0	8,8	8,5	-	-
34	-	-	-	-	-	11,6	11,4	11,3	10,4	10,4	10,0	9,2	9,3	8,4	8,0	-	-
36	-	-	-	-	-	8,0	10,8	10,1	9,9	9,2	9,1	8,7	8,1	7,9	7,5	-	-
38	-	-	-	-	-	-	9,7	9,0	9,0	8,3	8,1	7,7	7,0	7,2	7,0	-	-
40	-	-	-	-	-	-	5,8	8,1	8,1	7,8	7,1	6,7	6,1	6,3	6,1	-	-
42	-	-	-	-	-	-	5,5	7,8	7,2	7,1	6,6	5,9	5,3	5,5	5,2	-	-
44	-	-	-	-	-	-	-	7,2	6,5	6,3	5,8	5,1	4,9	4,7	4,5	-	-
46	-	-	-	-	-	-	-	5,3	6,1	5,6	5,1	4,4	4,5	4,0	3,8	-	-
48	-	-	-	-	-	-	-	-	5,6	5,0	4,6	3,9	3,9	3,4	3,2	-	-
50	-	-	-	-	-	-	-	-	-	4,5	4,3	3,6	3,3	2,8	2,6	-	-
54	-	-	-	-	-	-	-	-	-	3,5	3,6	3,0	2,3	1,9	1,6	-	-
58	-	-	-	-	-	-	-	-	-	-	2,8	2,2	1,5	1,0	-	-	-
62	-	-	-	-	-	-	-	-	-	-	-	1,4	-	-	-	-	-

15 t  8,68 m x 8,50 m 360° ISO

			14,5m	19,3m	24,1m	28,9m	33,7m	38,5m	43,3m	48,1m	52,9m	57,7m	62,5m	67,3m	72,1m	77,2m	80,0m
m	t	t	t	t	t	t	t	t	t	t	t	t	t	t	t	t	t
3	155,0	147,5	-	-	-	-	-	-	-	-	-	-	-	-	-	-	-
4	155,0	147,5	146,0	-	-	-	-	-	-	-	-	-	-	-	-	-	-
5	137,5	138,0	129,5	117,5	-	-	-	-	-	-	-	-	-	-	-	-	-
6	111,0	109,0	98,9	92,4	83,8	-	-	-	-	-	-	-	-	-	-	-	-
7	87,7	86,0	79,4	74,0	68,8	63,8	-	-	-	-	-	-	-	-	-	-	-
8	65,0	68,3	64,5	62,4	57,5	52,2	47,2	-	-	-	-	-	-	-	-	-	-
9	50,2	53,5	54,7	51,8	48,0	43,8	41,9	38,9	-	-	-	-	-	-	-	-	-
10	39,8	43,8	45,3	43,9	40,8	37,7	36,9	33,3	-	-	-	-	-	-	-	-	-
12	27,0	30,4	31,7	31,9	31,6	30,4	27,7	27,3	24,8	23,5	-	-	-	-	-	-	-
14	-	22,1	24,2	25,0	25,0	23,7	23,3	21,4	21,0	19,6	18,1	-	-	-	-	-	-
16	-	16,7	18,9	19,5	19,4	19,7	18,8	18,2	17,0	15,7	14,6	13,4	11,5	-	-	-	-
18	-	-	15,0	15,5	15,8	15,7	15,7	14,9	14,0	13,5	12,5	11,2	9,8	8,9	8,3	-	-
20	-	-	12,1	12,6	13,0	13,1	12,8	12,4	11,5	11,4	10,3	9,1	7,8	7,0	6,4	-	-
22	-	-	9,9	10,4	10,9	10,8	10,7	10,4	9,6	9,5	8,5	7,3	6,2	5,4	4,9	-	-
24	-	-	-	8,6	9,1	9,0	8,9	8,6	7,9	7,9	7,0	5,9	4,8	4,0	3,6	-	-
26	-	-	-	7,1	7,6	7,5	7,4	7,1	6,4	6,6	5,7	4,7	3,7	2,9	2,5	-	-
28	-	-	-	-	6,4	6,2	6,1	5,8	5,2	5,4	4,6	3,7	2,7	1,9	1,5	-	-
30	-	-	-	-	5,3	5,2	5,1	4,7	4,1	4,3	3,7	2,8	1,8	1,1	-	-	-
32	-	-	-	-	4,4	4,3	4,2	3,9	3,2	3,4	2,9	2,0	1,1	-	-	-	-
34	-	-	-	-	-	3,5	3,4	3,1	2,5	2,7	2,1	1,3	-	-	-	-	-
36	-	-	-	-	-	2,9	2,7	2,4	1,8	2,0	1,5	-	-	-	-	-	-
38	-	-	-	-	-	-	2,2	1,8	1,2	1,4	-	-	-	-	-	-	-
40	-	-	-	-	-	-	-	1,7	1,3	-	-	-	-	-	-	-	-
42	-	-	-	-	-	-	-	1,2	-	-	-	-	-	-	-	-	-
44	-	-	-	-	-	-	-	-	-	-	-	-	-	-	-	-	-

# HA



0 t  8,68 m x 8,50 m 360° ISO

			14,5m	19,3m	24,1m	28,9m	33,7m	38,5m	43,3m	48,1m	52,9m	57,7m	62,5m	67,3m	72,1m	77,2m	80,0m
m	t	t	t	t	t	t	t	t	t	t	t	t	t	t	t	t	t
3	155,0	147,5	-	-	-	-	-	-	-	-	-	-	-	-	-	-	-
4	155,0	147,5	130,0	-	-	-	-	-	-	-	-	-	-	-	-	-	-
5	122,0	104,0	91,3	78,6	-	-	-	-	-	-	-	-	-	-	-	-	-
6	82,6	73,9	68,0	60,2	52,7	-	-	-	-	-	-	-	-	-	-	-	-
7	55,3	56,2	51,9	46,3	43,7	38,4	-	-	-	-	-	-	-	-	-	-	-
8	38,1	42,8	40,0	38,5	34,9	32,6	30,0	-	-	-	-	-	-	-	-	-	-
9	27,3	32,0	33,1	31,3	29,5	27,1	25,1	22,6	-	-	-	-	-	-	-	-	-
10	20,1	24,2	27,2	26,0	24,8	22,9	21,3	19,2	-	-	-	-	-	-	-	-	-
12	11,9	15,2	17,7	18,4	18,2	16,9	15,8	14,3	12,9	12,4	-	-	-	-	-	-	-
14	-	10,3	12,5	13,0	13,7	12,9	12,1	10,8	9,7	9,4	8,0	-	-	-	-	-	-
16	-	7,2	9,1	9,6	10,2	10,1	9,4	8,3	7,3	7,1	6,0	-	-	-	-	-	-
18	-	-	6,8	7,3	7,8	7,7	7,3	6,4	5,5	5,4	4,3	-	-	-	-	-	-
20	-	-	5,1	5,6	6,1	6,0	5,7	4,9	4,1	4,0	3,0	-	-	-	-	-	-
22	-	-	3,9	4,3	4,8	4,7	4,4	3,7	2,9	2,9	1,9	-	-	-	-	-	-
24	-	-	-	3,2	3,7	3,6	3,3	2,7	1,9	1,9	1,0	-	-	-	-	-	-
26	-	-	-	2,3	2,8	2,7	2,4	1,9	1,1	1,1	-	-	-	-	-	-	-
28	-	-	-	-	2,0	1,8	1,7	1,1	-	-	-	-	-	-	-	-	-
30	-	-	-	-	1,3	1,1	1,0	-	-	-	-	-	-	-	-	-	-
32	-	-	-	-	-	-	-	-	-	-	-	-	-	-	-	-	-

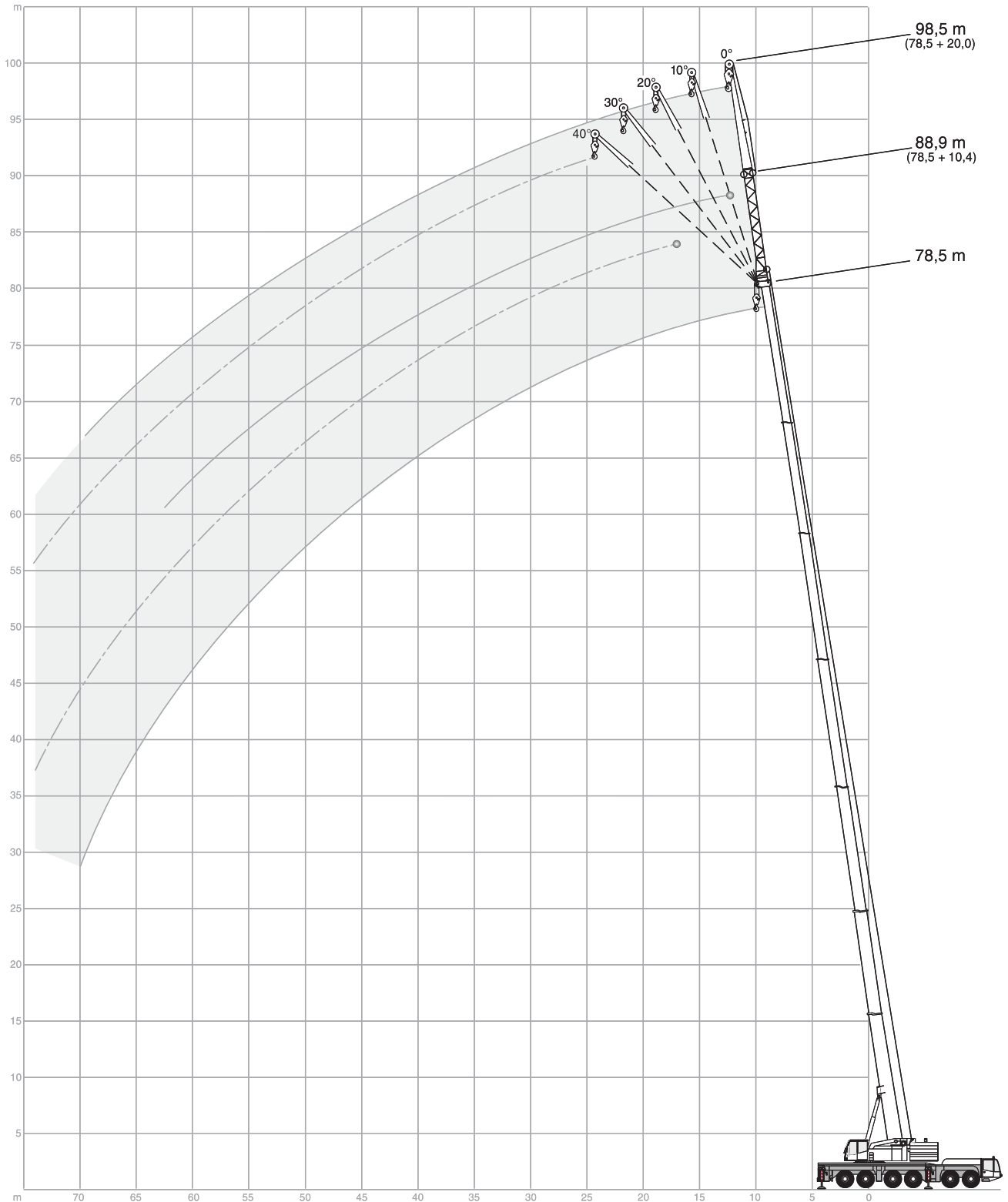
# HA

TELESCOPING CAPACITIES · TELESKOPIERBARE TRAGFÄHIGKEITEN · CHARGES TÉLESCOPABLES · CARICHI DEL BRACCIO TELESCOPICO · CAPACIDADES DE CARGA TELESCÓPICA

 8,68 m x 8,50 m 360° ISO

			19,3m	24,1m	28,9m	33,7m	38,5m	43,3m	48,1m	52,9m	57,7m	62,5m	67,3m	73,7m
m	t	t	t	t	t	t	t	t	t	t	t	t	t	t
3	36,7	-	-	-	-	-	-	-	-	-	-	-	-	-
4	36,1	31,1	-	-	-	-	-	-	-	-	-	-	-	-
5	35,6	30,4	29,5	-	-	-	-	-	-	-	-	-	-	-
6	35,1	29,7	28,7	26,3	-	-	-	-	-	-	-	-	-	-
7	32,9	29,2	28,0	25,5	22,8	-	-	-	-	-	-	-	-	-
8	32,7	28,7	27,3	24,8	22,1	20,0	-	-	-	-	-	-	-	-
9	32,6	28,2	26,7	24,1	21,5	19,4	19,0	-	-	-	-	-	-	-
10	32,7	27,8	24,4	23,5	20,9	18,9	18,4	-	-	-	-	-	-	-
12	33,1	27,2	23,5	20,7	19,9	17,8	17,4	15,3	15,0	-	-	-	-	-
14	31,6	26,9	21,0	19,9	17,5	16,9	16,4	14,4	14,1	11,4	-	-	-	-
16	29,4	26,9	20,5	19,2	16,8	16,1	15,5	13,6	13,2	10,7	10,3	-	-	-
18	-	26,4	20,2	18,6	16,1	15,4	14,2	12,8	12,4	10,1	9,7	9,5	-	-
20	-	24,0	20,0	18,2	15,6	14,8	12,7	12,1	11,8	9,6	9,1	8,9	-	-
22	-	-	20,1	17,8	15,1	14,2	12,1	11,8	9,4	9,1	8,6	8,4	-	-
24	-	-	20,6	17,5	14,7	13,7	9,9	9,4	8,9	8,6	8,1	7,8	-	-
26	-	-	-	16,8	14,4	13,3	9,5	9,0	8,5	8,2	7,6	7,4	-	-
28	-	-	-	15,6	14,2	12,9	9,2	8,7	8,2	7,7	7,2	6,9	-	-
30	-	-	-	14,3	14,1	12,6	9,0	8,4	7,8	7,4	6,8	6,5	-	-
32	-	-	-	-	14,1	12,1	8,8	8,1	7,5	7,0	6,5	6,2	-	-
34	-	-	-	-	14,4	11,4	8,6	7,9	7,3	6,7	6,1	5,8	-	-
36	-	-	-	-	-	10,9	8,4	7,7	7,0	6,4	5,8	5,5	-	-
38	-	-	-	-	-	10,4	8,4	7,5	6,8	6,2	5,5	5,2	-	-
40	-	-	-	-	-	-	8,3	7,3	6,6	6,0	5,3	4,9	-	-
42	-	-	-	-	-	-	8,4	7,2	6,5	5,8	5,0	4,7	-	-
44	-	-	-	-	-	-	8,7	7,2	6,4	5,6	4,8	4,4	-	-
46	-	-	-	-	-	-	-	7,2	6,3	5,4	4,6	4,2	-	-
48	-	-	-	-	-	-	-	7,3	6,2	5,3	4,5	3,8	-	-
50	-	-	-	-	-	-	-	-	6,2	5,2	4,3	3,5	-	-
52	-	-	-	-	-	-	-	-	-	5,1	4,2	3,0	-	-
54	-	-	-	-	-	-	-	-	-	5,1	4,1	2,8	-	-
56	-	-	-	-	-	-	-	-	-	5,0	3,7	2,5	-	-
58	-	-	-	-	-	-	-	-	-	2,9	3,5	2,2	-	-
60	-	-	-	-	-	-	-	-	-	-	2,0	2,0	-	-
62	-	-	-	-	-	-	-	-	-	-	-	1,1	1,7	-
64	-	-	-	-	-	-	-	-	-	-	-	-	-	-

# HAV-HY



# HAV-HY

96,6 t

8,68 m x 8,50 m

360°

ISO

14,5 m

m	10,4 m					20,0 m				
	0°	10°	20°	30°	40°	0°	10°	20°	30°	40°
3	23,6	-	-	-	-	-	-	-	-	-
4	23,6	-	-	-	-	-	-	-	-	-
5	23,6	20,7	-	-	-	10,7	-	-	-	-
6	22,4	18,9	-	-	-	10,4	-	-	-	-
7	20,9	17,2	14,3	-	-	10,2	-	-	-	-
8	19,3	16,0	13,4	11,5	-	9,8	9,3	-	-	-
9	17,9	14,9	12,6	10,9	9,7	9,5	8,8	-	-	-
10	16,7	13,7	11,9	10,4	9,3	9,1	8,3	-	-	-
12	14,2	12,2	10,6	9,4	8,6	8,4	7,5	6,7	-	-
14	12,2	10,7	9,7	8,7	8,0	7,7	6,8	6,1	5,6	-
16	10,8	9,7	8,8	8,1	7,6	7,0	6,2	5,7	5,2	-
18	9,4	8,7	8,1	7,7	7,4	6,3	5,8	5,3	4,9	4,6
20	8,5	8,0	7,7	7,4	7,3	5,8	5,4	5,0	4,6	4,4
22	-	7,4	7,4	-	-	5,4	5,0	4,7	4,5	4,2
24	-	-	-	-	-	5,0	4,7	4,5	4,3	4,1
26	-	-	-	-	-	4,7	4,5	4,3	4,1	4,0
28	-	-	-	-	-	4,4	4,3	4,1	4,0	4,0
30	-	-	-	-	-	4,2	4,1	4,1	4,0	-
32	-	-	-	-	-	-	-	-	-	-
34	-	-	-	-	-	-	-	-	-	-
36	-	-	-	-	-	-	-	-	-	-
38	-	-	-	-	-	-	-	-	-	-
40	-	-	-	-	-	-	-	-	-	-
42	-	-	-	-	-	-	-	-	-	-
44	-	-	-	-	-	-	-	-	-	-

48,1 m

m	10,4 m					20,0 m				
	0°	10°	20°	30°	40°	0°	10°	20°	30°	40°
12	16,1	-	-	-	-	7,4	-	-	-	-
14	15,3	14,1	-	-	-	7,2	-	-	-	-
16	14,4	13,5	11,6	9,9	-	6,9	6,5	-	-	-
18	13,5	12,8	11,1	9,5	8,5	6,7	6,2	-	-	-
20	12,5	12,1	10,6	9,2	8,2	6,5	6,0	5,5	-	-
22	11,5	11,3	10,1	8,9	8,0	6,3	5,8	5,3	4,9	-
24	10,6	10,4	9,7	8,6	7,9	6,0	5,6	5,1	4,8	-
26	9,7	9,6	9,2	8,4	7,7	5,8	5,4	5,0	4,6	4,3
28	9,1	8,9	8,8	8,2	7,6	5,6	5,2	4,8	4,5	4,2
30	8,5	8,4	8,3	7,8	7,4	5,4	5,0	4,7	4,4	4,1
32	7,9	7,8	7,8	7,5	7,1	5,2	4,8	4,6	4,3	4,1
34	7,3	7,3	7,3	7,1	6,9	5,1	4,7	4,4	4,2	4,0
36	6,8	6,7	6,8	6,7	6,6	4,9	4,6	4,3	4,1	4,0
38	6,4	6,3	6,3	6,3	6,3	4,7	4,5	4,2	4,0	3,9
40	6,0	6,0	6,0	6,0	6,0	4,6	4,3	4,1	4,0	3,9
42	5,7	5,6	5,7	5,7	5,7	4,4	4,2	4,0	3,9	3,9
44	5,3	5,3	5,3	5,4	5,4	4,3	4,1	4,0	3,9	3,8
46	5,0	5,0	5,0	5,0	5,1	4,1	4,0	3,9	3,8	3,8
48	4,7	4,7	4,7	4,8	4,8	3,9	3,8	3,7	3,7	3,8
50	4,5	4,5	4,5	4,5	4,6	3,8	3,7	3,6	3,6	3,7
54	4,1	4,1	4,1	4,1	3,0	3,4	3,4	3,4	3,4	3,4
58	2,6	2,6	2,6	2,6	-	3,1	3,1	3,1	3,2	3,2
62	-	-	-	-	-	2,8	2,8	2,9	2,9	1,9
66	-	-	-	-	-	1,6	1,7	1,7	1,7	-
70	-	-	-	-	-	-	-	-	-	-


52,9 m

m	10,4 m					20,0 m				
	0°	10°	20°	30°	40°	0°	10°	20°	30°	40°
14	14,5	-	-	-	-	6,9	-	-	-	-
16	13,8	13,0	-	-	-	6,7	-	-	-	-
18	13,1	12,5	11,1	9,5	8,5	6,5	6,1	-	-	-
20	12,3	11,8	10,6	9,2	8,3	6,3	5,8	-	-	-
22	11,5	11,2	10,2	8,9	8,1	6,1	5,6	5,2	-	-
24	10,6	10,5	9,7	8,7	7,9	5,9	5,4	5,1	4,7	-
26	9,8	9,7	9,2	8,5	7,8	5,7	5,3	4,9	4,6	4,3
28	8,9	9,0	8,8	8,3	7,6	5,5	5,1	4,7	4,5	4,2
30	8,4	8,3	8,3	8,1	7,5	5,3	4,9	4,6	4,4	4,1
32	7,8	7,8	7,8	7,8	7,4	5,1	4,8	4,5	4,3	4,0
34	7,3	7,3	7,3	7,4	7,0	5,0	4,6	4,4	4,2	4,0
36	6,7	6,8	6,8	6,9	6,6	4,8	4,5	4,3	4,1	3,9
38	6,2	6,3	6,3	6,4	6,3	4,7	4,4	4,1	4,0	3,9
40	5,7	5,7	5,8	5,9	5,9	4,6	4,3	4,1	3,9	3,8
42	5,4	5,4	5,4	5,4	5,5	4,4	4,2	4,0	3,9	3,8
44	5,0	5,1	5,1	5,1	5,1	4,3	4,1	3,9	3,8	3,8
46	4,7	4,7	4,8	4,8	4,8	4,2	4,0	3,9	3,8	3,8
48	4,3	4,4	4,4	4,5	4,5	3,9	3,9	3,8	3,7	3,7
50	4,0	4,1	4,1	4,1	4,1	3,7	3,7	3,7	3,7	3,7
54	3,6	3,6	3,6	3,6	3,6	3,2	3,3	3,3	3,4	3,4
58	3,1	3,1	3,2	3,1	3,1	2,8	2,8	2,9	3,0	3,0
62	-	-	-	-	-	2,5	2,5	2,5	2,6	2,6
66	-	-	-	-	-	2,2	2,2	2,2	2,2	2,1
70	-	-	-	-	-	-	-	-	-	-
74	-	-	-	-	-	-	-	-	-	-

57,7 m

m	10,4 m					20,0 m				
	0°	10°	20°	30°	40°	0°	10°	20°	30°	40°
14	13,8	-	-	-	-	-	-	-	-	-
16	13,4	12,6	-	-	-	6,5	-	-	-	-
18	12,8	12,2	11,1	-	-	6,3	-	-	-	-
20	12,2	11,7	10,7	9,3	8,3	6,1	5,7	-	-	-
22	11,5	11,1	10,3	9,0	8,1	6,0	5,5	-	-	-
24	10,8	10,5	9,9	8,7	7,9	5,8	5,4	5,0	-	-
26	10,1	9,9	9,5	8,5	7,8	5,6	5,2	4,8	4,5	-
28	9,4	9,3	9,0	8,2	7,7	5,4	5,0	4,7	4,4	4,2
30	8,6	8,6	8,5	8,0	7,5	5,3	4,9	4,6	4,3	4,1
32	8,1	8,0	8,0	7,7	7,4	5,1	4,8	4,4	4,2	4,0
34	7,6	7,5	7,5	7,5	7,3	4,9	4,6	4,3	4,1	4,0
36	7,1	7,1	7,1	7,1	7,1	4,8	4,5	4,2	4,0	3,9
38	6,7	6,7	6,7	6,7	6,7	4,6	4,3	4,1	4,0	3,9
40	6,2	6,2	6,3	6,3	6,3	4,5	4,2	4,0	3,9	3,8
42	5,7	5,8	5,8	5,9	5,9	4,4	4,2	4,0	3,8	3,7
44	5,4	5,4	5,4	5,5	5,5	4,3	4,1	3,9	3,8	3,7
46	5,1	5,1	5,1	5,1	5,1	4,2	4,0	3,8	3,7	3,7
48	4,8	4,8	4,8	4,8	4,9	4,1	3,9	3,8	3,7	3,7
50	4,5	4,5	4,5	4,5	4,6	3,9	3,8	3,7	3,6	3,7
54	3,9	3,9	4,0	4,0	4,0	3,5	3,5	3,5	3,6	3,6
58	3,5	3,5	3,5	3,5	3,6	3,1	3,1	3,2	3,2	3,3
62	3,1	3,1	3,2	3,2	3,2	2,7	2,7	2,8	2,8	2,9
66	-	-	-	-	-	2,4	2,4	2,4	2,5	2,5
70	-	-	-	-	-	2,1	2,2	2,2	2,2	2,2
74	-	-	-	-	-	-	-	-	-	-

# HAV-HY

 96,6 t

 8,68 m x 8,50 m

360°

ISO

 62,5 m

m	10,4 m					20,0 m				
	0°	10°	20°	30°	40°	0°	10°	20°	30°	40°
16	12,5	-	-	-	-	-	-	-	-	-
18	12,2	11,6	-	-	-	6,1	-	-	-	-
20	11,8	11,3	10,6	-	-	5,9	-	-	-	-
22	11,2	10,9	10,2	9,0	8,1	5,8	5,4	-	-	-
24	10,6	10,4	9,9	8,7	7,9	5,6	5,2	4,9	-	-
26	10,0	9,8	9,5	8,5	7,8	5,4	5,1	4,7	-	-
28	9,3	9,2	9,1	8,3	7,7	5,3	4,9	4,6	4,3	-
30	8,6	8,6	8,6	8,0	7,5	5,1	4,8	4,5	4,2	4,1
32	7,9	8,0	8,0	7,6	7,2	5,0	4,6	4,4	4,1	4,0
34	7,2	7,3	7,4	7,2	7,0	4,8	4,5	4,3	4,0	3,9
36	6,8	6,8	6,9	6,8	6,8	4,7	4,4	4,2	4,0	3,8
38	6,3	6,4	6,4	6,5	6,5	4,5	4,3	4,1	3,9	3,8
40	5,9	6,0	6,0	6,1	6,1	4,4	4,2	4,0	3,8	3,7
42	5,4	5,5	5,6	5,6	5,7	4,2	4,0	3,9	3,8	3,7
44	5,0	5,1	5,2	5,2	5,3	4,0	3,9	3,8	3,7	3,6
46	4,5	4,7	4,8	4,8	4,9	3,9	3,8	3,7	3,6	3,6
48	4,3	4,3	4,3	4,4	4,5	3,7	3,6	3,5	3,5	3,5
50	4,0	4,0	4,1	4,1	4,2	3,5	3,5	3,4	3,4	3,4
54	3,4	3,4	3,5	3,5	3,5	3,2	3,2	3,1	3,2	3,2
58	2,8	2,9	2,9	2,9	2,9	2,7	2,8	2,9	2,9	3,0
62	2,4	2,4	2,5	2,5	2,5	2,3	2,4	2,4	2,5	2,5
66	2,0	2,1	2,1	2,0	2,0	1,8	1,9	2,0	2,1	2,1
70	-	-	-	-	-	1,5	1,6	1,6	1,6	1,6
74	-	-	-	-	-	1,3	1,3	1,3	1,3	1,2
78	-	-	-	-	-	-	1,0	1,0	-	-

 67,3 m

m	10,4 m					20,0 m				
	0°	10°	20°	30°	40°	0°	10°	20°	30°	40°
18	10,3	-	-	-	-	5,8	-	-	-	-
20	10,3	10,2	-	-	-	5,7	-	-	-	-
22	10,2	10,2	10,1	9,0	-	5,5	5,2	-	-	-
24	10,0	9,9	9,9	8,7	7,9	5,4	5,0	-	-	-
26	9,8	9,6	9,5	8,5	7,8	5,2	4,9	4,6	-	-
28	9,3	9,2	9,1	8,4	7,7	5,1	4,8	4,5	4,2	-
30	8,7	8,7	8,7	8,2	7,6	4,9	4,6	4,4	4,1	-
32	8,1	8,1	8,2	7,8	7,4	4,8	4,5	4,3	4,0	3,9
34	7,5	7,6	7,6	7,4	7,1	4,7	4,4	4,2	4,0	3,8
36	6,9	7,1	7,1	7,0	6,8	4,6	4,3	4,1	3,9	3,8
38	6,5	6,5	6,6	6,6	6,5	4,4	4,2	4,0	3,8	3,7
40	6,1	6,1	6,2	6,2	6,2	4,3	4,1	3,9	3,7	3,7
42	5,7	5,8	5,8	5,8	5,9	4,2	4,0	3,8	3,7	3,6
44	5,4	5,4	5,4	5,5	5,5	4,0	3,9	3,7	3,6	3,6
46	5,0	5,0	5,1	5,1	5,2	3,9	3,8	3,7	3,6	3,5
48	4,6	4,7	4,7	4,8	4,8	3,7	3,6	3,6	3,5	3,5
50	4,2	4,3	4,4	4,4	4,5	3,5	3,5	3,4	3,4	3,4
54	3,7	3,8	3,8	3,8	3,8	3,2	3,2	3,2	3,2	3,2
58	3,2	3,3	3,3	3,3	3,3	2,9	2,9	2,9	2,9	3,0
62	2,7	2,8	2,8	2,8	2,8	2,5	2,6	2,6	2,7	2,7
66	2,4	2,4	2,4	2,4	2,4	2,1	2,2	2,3	2,3	2,4
70	2,0	2,0	2,0	2,1	2,0	1,8	1,8	1,9	1,9	2,0
74	-	-	-	-	-	1,5	1,5	1,5	1,6	1,6
78	-	-	-	-	-	1,2	1,3	1,3	1,3	1,2
82	-	-	-	-	-	1,0	1,0	1,0	-	-

 72,1 m

m	10,4 m					20,0 m				
	0°	10°	20°	30°	40°	0°	10°	20°	30°	40°
18	8,7	-	-	-	-	-	-	-	-	-
20	8,7	-	-	-	-	5,0	-	-	-	-
22	8,7	8,6	-	-	-	5,0	-	-	-	-
24	8,7	8,6	8,6	-	-	5,0	4,8	-	-	-
26	8,7	8,5	8,6	8,5	7,8	4,9	4,7	-	-	-
28	8,7	8,4	8,5	8,3	7,7	4,8	4,6	4,3	-	-
30	8,5	8,3	8,2	8,1	7,6	4,7	4,5	4,2	4,0	-
32	8,0	8,0	8,0	7,8	7,5	4,6	4,4	4,1	3,9	-
34	7,5	7,5	7,6	7,6	7,4	4,5	4,2	4,0	3,9	3,7
36	7,1	7,1	7,1	7,2	7,0	4,4	4,1	3,9	3,8	3,7
38	6,6	6,7	6,7	6,8	6,7	4,3	4,1	3,9	3,7	3,6
40	6,1	6,2	6,3	6,3	6,3	4,2	4,0	3,8	3,6	3,6
42	5,7	5,8	5,8	5,9	5,9	4,1	3,9	3,7	3,6	3,5
44	5,4	5,4	5,5	5,5	5,6	4,0	3,8	3,7	3,5	3,5
46	5,0	5,1	5,1	5,2	5,2	3,9	3,7	3,6	3,5	3,4
48	4,7	4,7	4,8	4,8	4,9	3,7	3,6	3,5	3,4	3,4
50	4,3	4,4	4,4	4,5	4,6	3,5	3,5	3,5	3,4	3,4
54	3,6	3,7	3,8	3,8	3,9	3,1	3,2	3,2	3,2	3,3
58	3,1	3,1	3,2	3,2	3,3	2,8	2,8	2,9	2,9	3,0
62	2,6	2,6	2,7	2,7	2,8	2,4	2,5	2,6	2,6	2,7
66	2,1	2,1	2,2	2,2	2,2	2,0	2,1	2,2	2,3	2,4
70	1,7	1,7	1,7	1,7	1,8	1,6	1,7	1,8	1,9	1,9
74	1,4	1,4	1,4	1,3	1,3	1,3	1,3	1,4	1,5	1,5
78	-	-	1,0	-	-	-	-	1,0	1,1	1,1
82	-	-	-	-	-	-	-	-	-	-

 78,5 m

m	10,4 m					20,0 m				
	0°	10°	20°	30°	40°	0°	10°	20°	30°	40°
20	6,0	-	-	-	-	-	-	-	-	-
22	6,0	-	-	-	-	3,5	-	-	-	-
24	6,0	6,0	-	-	-	3,5	-	-	-	-
26	6,0	6,0	6,0	-	-	3,5	3,4	-	-	-
28	6,0	6,0	6,0	6,0	6,0	3,5	3,4	-	-	-
30	6,0	6,0	6,0	6,0	6,0	3,5	3,4	3,4	-	-
32	6,0	6,0	6,0	6,0	6,0	3,5	3,4	3,4	-	-
34	5,8	6,0	6,0	6,0	6,0	3,5	3,4	3,4	3,4	-
36	5,6	5,8	5,9	5,9	6,0	3,5	3,4	3,4	3,4	3,4
38	5,3	5,4	5,6	5,7	5,8	3,5	3,4	3,4	3,4	3,4
40	5,0	5,1	5,3	5,4	5,5	3,4	3,4	3,4	3,4	3,4
42	4,8	4,8	5,0	5,1	5,1	3,4	3,3	3,4	3,4	3,3
44	4,5	4,5	4,7	4,7	4,8	3,3	3,3	3,3	3,3	3,3
46	4,2	4,2	4,3	4,4	4,5	3,3	3,2	3,3	3,2	3,2
48	3,9	4,0	4,0	4,1	4,1	3,2	3,1	3,2	3,1	3,2
50	3,7	3,7	3,8	3,8	3,9	3,2	3,1	3,1	3,1	3,1
54	3,1	3,2	3,2	3,3	3,3	2,8	2,9	2,9	2,9	2,9
58	2,6	2,7	2,7	2,8	2,8	2,4	2,5	2,6	2,7	2,7
62	2,1	2,2	2,2	2,3	2,3	2,0	2,1	2,2	2,3	2,3
66	1,7	1,8	1,8	1,9	1,9	1,6	1,7	1,8	1,9	1,9
70	1,3	1,4	1,4	1,4	1,4	1,2	1,3	1,4	1,5	1,5
74	-	-	-	-	1,0	1,0	-	-	1,1	1,1
78	-	-	-	-	-	-	-	-	-	-
82	-	-	-	-	-	-	-	-	-	-
86	-	-	-	-	-	-	-	-	-	-



# HAV-HY-VA

96,6 t

8,68 m x 8,50 m

360°

ISO

14,5 m

m	8,0 m					16,0 m				
	0°					0°				
	20,0 m					20,0 m				
	0°	10°	20°	30°	40°	0°	10°	20°	30°	40°
6	t	t	t	t	t	t	t	t	t	t
7	9,2	-	-	-	-	-	-	-	-	-
8	9,0	-	-	-	-	-	-	-	-	-
8	8,8	-	-	-	-	7,5	-	-	-	-
9	8,6	-	-	-	-	7,2	-	-	-	-
10	8,4	8,1	-	-	-	6,9	-	-	-	-
12	7,8	7,5	-	-	-	6,3	6,2	-	-	-
14	7,2	6,8	6,4	-	-	5,7	5,6	-	-	-
16	6,5	6,3	5,9	5,4	-	5,2	5,1	4,9	-	-
18	6,0	5,7	5,4	5,1	4,7	4,7	4,6	4,5	4,4	-
20	5,5	5,2	5,0	4,8	4,5	4,3	4,2	4,1	4,0	3,9
22	5,1	4,9	4,6	4,5	4,3	3,9	3,8	3,8	3,7	3,6
24	4,6	4,5	4,3	4,2	4,1	3,6	3,5	3,4	3,4	3,3
26	4,3	4,1	4,1	4,0	3,9	3,3	3,2	3,2	3,1	3,1
28	4,0	3,9	3,8	3,7	3,7	3,0	3,0	2,9	2,9	2,9
30	3,7	3,7	3,6	3,5	3,5	2,8	2,7	2,7	2,7	2,7
32	3,5	3,4	3,4	3,3	3,3	2,6	2,5	2,5	2,5	2,5
34	3,3	3,2	3,2	3,2	3,2	2,4	2,3	2,3	2,3	2,3
36	3,1	3,1	3,1	3,1	3,1	2,2	2,2	2,1	2,2	2,2
38	2,9	3,0	3,0	3,1	-	2,0	2,0	2,0	2,0	2,0
40	-	-	-	-	-	1,9	1,9	1,9	1,9	1,9
42	-	-	-	-	-	1,8	1,8	1,8	1,8	1,8
44	-	-	-	-	-	1,7	1,7	1,7	1,7	1,8
46	-	-	-	-	-	1,6	1,6	1,6	1,7	-
48	-	-	-	-	-	-	-	-	-	-
50	-	-	-	-	-	-	-	-	-	-

48,1 m

m	8,0 m					16,0 m				
	0°					0°				
	20,0 m					20,0 m				
	0°	10°	20°	30°	40°	0°	10°	20°	30°	40°
16	t	t	t	t	t	t	t	t	t	t
16	5,9	-	-	-	-	-	-	-	-	-
18	5,8	-	-	-	-	4,2	-	-	-	-
20	5,6	5,3	-	-	-	4,1	-	-	-	-
22	5,3	5,1	4,7	-	-	3,9	3,7	-	-	-
24	5,1	4,8	4,5	-	-	3,7	3,5	-	-	-
26	4,9	4,6	4,4	4,1	-	3,5	3,4	3,2	-	-
28	4,7	4,4	4,2	4,0	3,8	3,3	3,2	3,0	2,9	-
30	4,5	4,3	4,0	3,8	3,7	3,2	3,0	2,9	2,8	2,7
32	4,3	4,1	3,9	3,7	3,6	3,0	2,9	2,7	2,7	2,6
34	4,1	3,9	3,7	3,6	3,5	2,8	2,7	2,6	2,5	2,5
36	4,0	3,8	3,6	3,5	3,4	2,7	2,6	2,5	2,4	2,4
38	3,8	3,6	3,5	3,4	3,3	2,5	2,5	2,4	2,3	2,3
40	3,7	3,5	3,3	3,2	3,2	2,4	2,3	2,3	2,2	2,2
42	3,6	3,4	3,2	3,1	3,1	2,3	2,2	2,2	2,1	2,1
44	3,4	3,3	3,2	3,1	3,0	2,2	2,1	2,0	2,0	2,0
46	3,3	3,2	3,1	3,0	3,0	2,1	2,0	2,0	1,9	1,9
48	3,2	3,1	3,0	2,9	2,9	2,0	1,9	1,9	1,9	1,9
50	3,0	2,9	2,9	2,9	2,9	1,9	1,9	1,8	1,8	1,8
54	2,7	2,7	2,7	2,7	2,7	1,7	1,7	1,7	1,7	1,7
58	2,4	2,4	2,4	2,5	2,5	1,6	1,5	1,5	1,5	1,6
62	2,2	2,1	2,2	2,2	2,3	1,5	1,4	1,4	1,4	1,5
66	1,9	1,9	2,0	2,0	2,0	1,3	1,3	1,3	1,3	1,4
70	1,7	1,7	1,7	1,8	-	1,2	1,2	1,2	1,3	1,3
74	-	-	-	-	-	1,0	1,1	1,1	1,1	1,1
78	-	-	-	-	-	-	-	-	-	-

52,9 m

m	8,0 m					16,0 m				
	0°					0°				
	20,0 m					20,0 m				
	0°	10°	20°	30°	40°	0°	10°	20°	30°	40°
16	t	t	t	t	t	t	t	t	t	t
16	5,5	-	-	-	-	-	-	-	-	-
18	5,5	-	-	-	-	-	-	-	-	-
20	5,4	-	-	-	-	3,8	-	-	-	-
22	5,2	4,9	-	-	-	3,7	-	-	-	-
24	5,0	4,7	4,4	-	-	3,5	3,4	-	-	-
26	4,8	4,5	4,3	-	-	3,4	3,2	3,1	-	-
28	4,6	4,4	4,1	3,9	-	3,2	3,1	3,0	-	-
30	4,4	4,2	4,0	3,8	3,6	3,1	2,9	2,8	2,7	-
32	4,3	4,0	3,8	3,7	3,5	2,9	2,8	2,7	2,6	2,5
34	4,1	3,9	3,7	3,5	3,4	2,8	2,7	2,6	2,5	2,4
36	3,9	3,8	3,6	3,4	3,3	2,7	2,6	2,4	2,4	2,3
38	3,8	3,6	3,5	3,3	3,2	2,5	2,4	2,3	2,3	2,2
40	3,7	3,5	3,3	3,2	3,2	2,4	2,3	2,2	2,2	2,2
42	3,5	3,4	3,2	3,1	3,1	2,3	2,2	2,1	2,1	2,1
44	3,4	3,3	3,1	3,0	3,0	2,2	2,1	2,0	2,0	2,0
46	3,3	3,2	3,0	3,0	2,9	2,1	2,0	1,9	1,9	1,9
48	3,2	3,1	3,0	2,9	2,9	2,0	1,9	1,9	1,8	1,8
50	3,0	3,0	2,9	2,8	2,8	1,9	1,8	1,8	1,8	1,8
54	2,7	2,8	2,7	2,7	2,7	1,7	1,7	1,7	1,6	1,7
58	2,4	2,4	2,5	2,5	2,6	1,6	1,5	1,5	1,5	1,6
62	2,0	2,1	2,1	2,2	2,2	1,4	1,4	1,4	1,4	1,5
66	1,6	1,7	1,8	1,8	1,8	1,2	1,2	1,2	1,2	1,3
70	1,4	1,4	1,5	1,5	1,5	-	1,0	1,0	1,1	1,1
74	1,2	1,2	1,2	1,2	-	-	-	-	-	-
78	-	-	-	-	-	-	-	-	-	-

57,7 m

m	8,0 m					16,0 m				
	0°					0°				
	20,0 m					20,0 m				
	0°	10°	20°	30°	40°	0°	10°	20°	30°	40°
16	t	t	t	t	t	t	t	t	t	t
18	5,2	-	-	-	-	-	-	-	-	-
20	5,2	-	-	-	-	3,5	-	-	-	-
22	5,1	4,8	-	-	-	3,5	-	-	-	-
24	4,9	4,6	-	-	-	3,4	3,3	-	-	-
26	4,7	4,5	4,2	-	-	3,3	3,2	-	-	-
28	4,5	4,3	4,1	3,9	-	3,1	3,0	2,9	-	-
30	4,4	4,1	3,9	3,7	3,6	3,0	2,9	2,8	-	-
32	4,2	4,0	3,8	3,6	3,5	2,9	2,8	2,6	2,6	-
34	4,1	3,9	3,6	3,5	3,4	2,7	2,6	2,5	2,4	2,4
36	3,9	3,7	3,5	3,4	3,3	2,6	2,5	2,4	2,3	2,3
38	3,8	3,6	3,4	3,3	3,2	2,5	2,4	2,3	2,3	2,2
40	3,6	3,5	3,3	3,2	3,1	2,4	2,3	2,2	2,2	2,1
42	3,5	3,3	3,2	3,1	3,1	2,3	2,2	2,1	2,1	2,0
44	3,4	3,2	3,1	3,0	3,0	2,2	2,1	2,0	2,0	2,0
46	3,3	3,1	3,0	2,9	2,9	2,1	2,0	1,9	1,9	1,9
48	3,2	3,0	2,9	2,9	2,9	2,0	1,9	1,9	1,8	1,8
50	3,1	3,0	2,9	2,8	2,8	1,9	1,8	1,8	1,8	1,8
54	2,8	2,8	2,7	2,7	2,7	1,8	1,7	1,7	1,6	1,6
58	2,5	2,6	2,6	2,5	2,6	1,6	1,6	1,5	1,5	1,5
62	2,2	2,3	2,3	2,4	2,4	1,4	1,4	1,4	1,4	1,5
66	1,9	1,9	2,0	2,0	2,1	1,3	1,3	1,3	1,3	1,4
70	1,6	1,6	1,7	1,7	1,7	1,1	1,1	1,1	1,2	1,2
74	1,4	1,4	1,4	1,4	1,4	-	-	-	-	1,0
78	1,1	1,2	1,2	1,2	1,2	-	-	-	-	-
82	-	-	-	-	-	-	-	-	-	-

# HAV-HY-VA

 96,6 t

 8,68 m x 8,50 m

360°

ISO

 62,5 m

m	8,0 m					16,0 m				
	0°					0°				
	20,0 m					20,0 m				
	0°	10°	20°	30°	40°	0°	10°	20°	30°	40°
20	4,7	-	-	-	-	-	-	-	-	-
22	4,7	-	-	-	-	3,1	-	-	-	-
24	4,6	4,5	-	-	-	3,1	-	-	-	-
26	4,5	4,3	-	-	-	3,1	3,0	-	-	-
28	4,4	4,2	4,0	-	-	3,0	2,9	-	-	-
30	4,2	4,0	3,8	3,7	-	2,9	2,8	2,7	-	-
32	4,1	3,9	3,7	3,6	3,4	2,8	2,7	2,6	2,5	-
34	4,0	3,8	3,6	3,5	3,3	2,6	2,6	2,5	2,4	2,3
36	3,8	3,6	3,5	3,3	3,3	2,5	2,4	2,4	2,3	2,2
38	3,7	3,5	3,4	3,2	3,2	2,4	2,3	2,2	2,2	2,2
40	3,6	3,4	3,3	3,1	3,1	2,3	2,2	2,1	2,1	2,1
42	3,5	3,3	3,2	3,1	3,0	2,2	2,2	2,1	2,0	2,0
44	3,3	3,2	3,1	3,0	3,0	2,1	2,1	2,0	1,9	1,9
46	3,2	3,1	3,0	2,9	2,9	2,0	2,0	1,9	1,9	1,9
48	3,0	3,0	2,9	2,9	2,8	1,9	1,9	1,8	1,8	1,8
50	2,8	2,8	2,8	2,8	2,8	1,8	1,8	1,8	1,7	1,7
54	2,5	2,5	2,5	2,5	2,6	1,7	1,6	1,6	1,6	1,6
58	2,2	2,3	2,3	2,3	2,3	1,5	1,5	1,5	1,5	1,5
62	1,9	2,0	2,0	2,0	2,1	1,4	1,4	1,4	1,4	1,4
66	1,5	1,6	1,7	1,7	1,8	1,2	1,2	1,2	1,2	1,3
70	1,2	1,3	1,3	1,4	1,4	-	1,0	1,1	1,1	1,2
74	-	-	-	1,0	1,0	-	-	-	-	-
78	-	-	-	-	-	-	-	-	-	-

 67,3 m

m	8,0 m					16,0 m				
	0°					0°				
	20,0 m					20,0 m				
	0°	10°	20°	30°	40°	0°	10°	20°	30°	40°
22	4,1	-	-	-	-	-	-	-	-	-
24	4,1	-	-	-	-	2,7	-	-	-	-
26	4,1	4,0	-	-	-	2,7	-	-	-	-
28	4,0	4,0	-	-	-	2,6	2,6	-	-	-
30	4,0	3,9	3,7	-	-	2,6	2,6	-	-	-
32	3,9	3,8	3,6	3,5	-	2,5	2,6	2,4	-	-
34	3,8	3,7	3,5	3,4	3,3	2,5	2,5	2,4	2,3	-
36	3,7	3,5	3,4	3,3	3,2	2,4	2,4	2,3	2,2	2,2
38	3,6	3,4	3,3	3,2	3,1	2,4	2,3	2,2	2,1	2,1
40	3,5	3,3	3,2	3,1	3,0	2,3	2,2	2,1	2,0	2,0
42	3,4	3,2	3,1	3,0	3,0	2,2	2,1	2,0	2,0	1,9
44	3,3	3,2	3,0	2,9	2,9	2,1	2,0	1,9	1,9	1,9
46	3,2	3,1	3,0	2,9	2,8	2,0	1,9	1,9	1,8	1,8
48	3,0	3,0	2,9	2,8	2,8	1,9	1,8	1,8	1,8	1,7
50	2,9	2,9	2,8	2,8	2,7	1,8	1,8	1,7	1,7	1,7
54	2,6	2,6	2,6	2,6	2,6	1,6	1,6	1,6	1,6	1,6
58	2,3	2,3	2,3	2,4	2,4	1,5	1,5	1,5	1,4	1,5
62	2,0	2,0	2,1	2,1	2,2	1,3	1,3	1,3	1,3	1,4
66	1,7	1,8	1,8	1,9	1,9	1,2	1,2	1,2	1,2	1,2
70	1,4	1,5	1,5	1,6	1,6	1,0	1,1	1,1	1,1	1,1
74	1,1	1,2	1,2	1,3	1,3	-	-	-	-	1,0
78	-	-	-	-	-	-	-	-	-	-
82	-	-	-	-	-	-	-	-	-	-

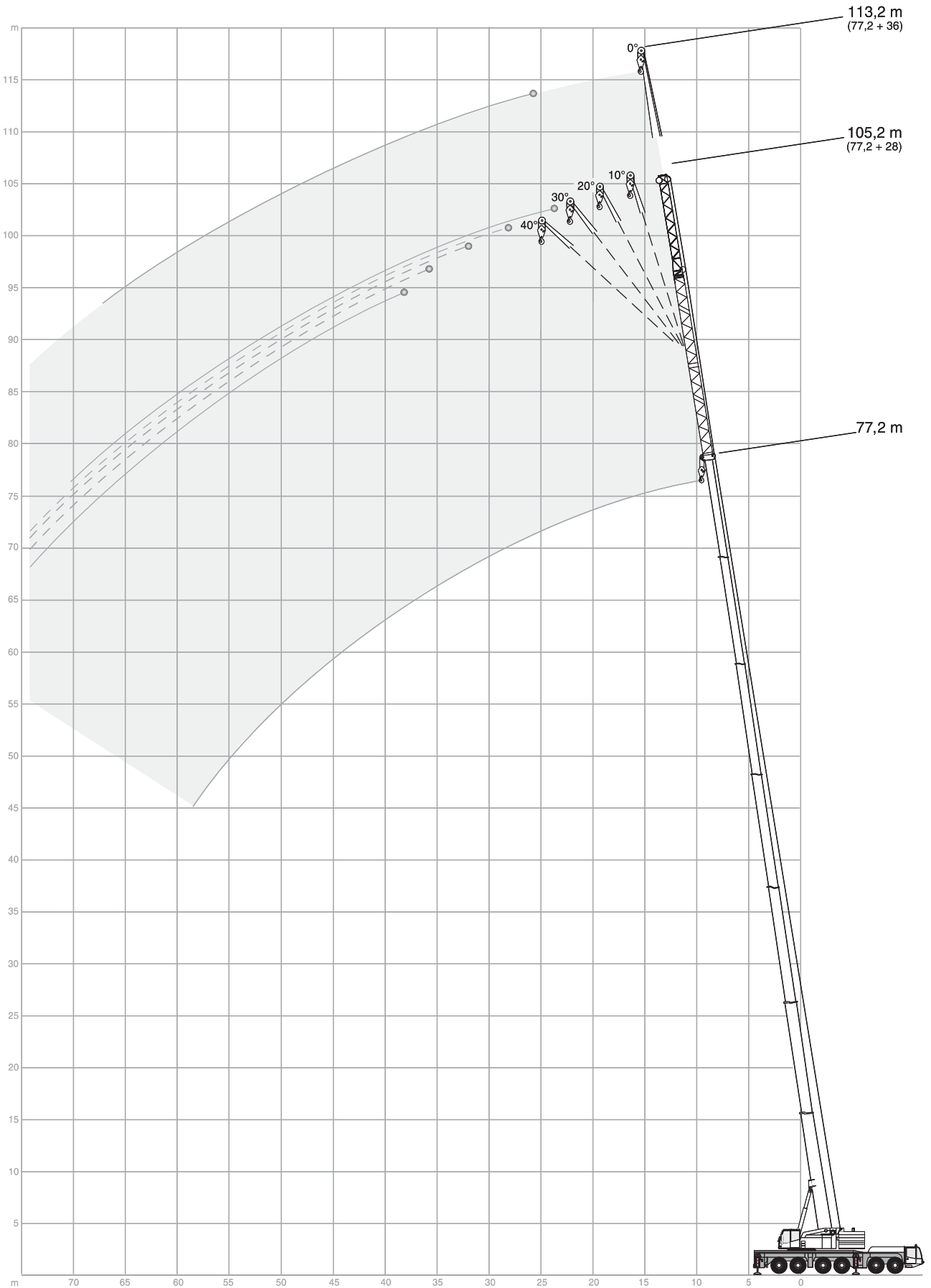
 72,1 m

m	8,0 m					16,0 m				
	0°					0°				
	20,0 m					20,0 m				
	0°	10°	20°	30°	40°	0°	10°	20°	30°	40°
22	3,5	-	-	-	-	-	-	-	-	-
24	3,5	-	-	-	-	-	-	-	-	-
26	3,5	-	-	-	-	2,1	-	-	-	-
28	3,5	3,4	-	-	-	2,1	-	-	-	-
30	3,5	3,4	-	-	-	2,1	2,1	-	-	-
32	3,5	3,4	3,3	-	-	2,1	2,1	-	-	-
34	3,5	3,3	3,3	3,2	-	2,1	2,1	2,0	-	-
36	3,5	3,3	3,2	3,2	3,1	2,1	2,0	2,0	1,9	-
38	3,4	3,3	3,2	3,1	3,0	2,1	2,0	2,0	1,9	1,9
40	3,3	3,2	3,1	3,0	3,0	2,1	2,0	1,9	1,9	1,9
42	3,2	3,1	3,0	2,9	2,9	2,0	2,0	1,9	1,8	1,9
44	3,1	3,1	2,9	2,9	2,8	2,0	1,9	1,8	1,8	1,8
46	3,1	3,0	2,9	2,8	2,8	1,9	1,8	1,8	1,7	1,7
48	3,0	2,9	2,8	2,7	2,7	1,8	1,8	1,7	1,7	1,7
50	2,9	2,8	2,7	2,7	2,7	1,7	1,7	1,7	1,6	1,6
54	2,6	2,6	2,6	2,6	2,6	1,6	1,6	1,5	1,5	1,5
58	2,3	2,3	2,4	2,4	2,5	1,4	1,4	1,4	1,4	1,4
62	1,9	2,0	2,1	2,1	2,2	1,3	1,3	1,3	1,3	1,3
66	1,6	1,7	1,8	1,8	1,9	1,1	1,1	1,1	1,1	1,2
70	1,3	1,4	1,5	1,5	1,6	-	-	-	-	1,0
74	-	1,1	1,1	1,2	1,2	-	-	-	-	-

 77,2 m


m	8,0 m					16,0 m				
	0°					0°				
	20,0 m					20,0 m				
	0°	10°	20°	30°	40°	0°	10°	20°	30°	40°
24	2,4	-	-	-	-	-	-	-	-	-
26	2,4	-	-	-	-	1,2	-	-	-	-
28	2,4	2,3	-	-	-	1,2	-	-	-	-
30	2,4	2,3	-	-	-	1,2	-	-	-	-
32	2,4	2,3	2,3	-	-	1,2	-	-	-	-
34	2,4	2,3	2,3	-	-	1,2	-	-	-	-
36	2,4	2,3	2,3	2,3	-	1,2	-	-	-	-
38	2,4	2,3	2,3	2,3	2,3	1,2	-	-	-	-
40	2,4	2,3	2,3	2,3	2,3	1,2	-	-	-	-
42	2,4	2,3	2,3	2,3	2,3	1,2	-	-	-	-
44	2,4	2,3	2,3	2,3	2,3	1,2	-	-	-	-
46	2,4	2,3	2,3	2,3	2,3	1,2	-	-	-	-
48	2,3	2,3	2,3	2,3	2,3	1,2	-	-	-	-
50	2,3	2,3	2,2	2,3	2,3	1,2	-	-	-	-
54	2,3	2,2	2,2	2,2	2,2	1,2	-	-	-	-
58	2,0	2,2	2,1	2,1	2,1	1,2	-	-	-	-
62	1,7	1,8	1,9	2,0	2,0	1,2	-	-	-	-
66	1,4	1,5	1,6	1,7	1,7	-	-	-	-	-
70	1,0	1,2	1,2	1,3	1,4	-	-	-	-	-
74	-	-	-	-	1,0	-	-	-	-	-
78	-	-	-	-	-	-	-	-	-	-

**HAV-HY-VA**



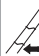

# MS

 96,6 t


 8,68 m x 8,50 m


360°

ISO

			14,5m	19,3m	24,1m	28,9m	33,7m	38,5m	43,3m	48,1m	52,9m	57,7m	62,5m	67,3m	72,1m	80,0m
m	t	t	t	t	t	t	t	t	t	t	t	t	t	t	t	t
3	46,7	-	-	-	-	-	-	-	-	-	-	-	-	-	-	-
4	46,7	47,7	-	-	-	-	-	-	-	-	-	-	-	-	-	-
5	46,7	46,7	46,7	-	-	-	-	-	-	-	-	-	-	-	-	-
6	46,7	46,7	46,7	46,7	-	-	-	-	-	-	-	-	-	-	-	-
7	46,7	46,7	46,7	46,7	46,7	-	-	-	-	-	-	-	-	-	-	-
8	46,7	46,7	46,7	46,7	46,7	46,7	46,7	-	-	-	-	-	-	-	-	-
9	46,7	46,7	46,7	46,7	46,7	46,7	46,7	46,7	-	-	-	-	-	-	-	-
10	46,7	46,7	46,7	46,7	46,7	46,7	46,7	46,7	-	-	-	-	-	-	-	-
12	46,7	46,7	46,7	46,7	46,7	46,7	46,6	44,4	37,1	32,5	-	-	-	-	-	-
14	-	46,7	46,7	46,7	46,7	46,7	46,3	42,2	33,0	29,1	25,6	-	-	-	-	-
16	-	46,7	46,7	46,7	46,7	45,9	46,0	40,0	29,5	26,1	23,3	19,9	-	-	-	-
18	-	38,5	46,7	45,8	44,8	44,0	37,9	26,8	23,6	21,3	18,4	16,3	13,4	-	-	-
20	-	-	40,0	40,6	39,6	40,4	35,8	24,1	21,6	19,4	16,9	15,3	13,4	8,3	-	-
22	-	-	32,6	35,2	34,1	35,0	33,7	21,7	19,6	17,9	15,6	14,2	12,9	8,3	-	-
24	-	-	-	30,8	31,5	30,6	31,5	20,6	17,6	16,4	14,6	13,2	12,2	8,3	-	-
26	-	-	-	-	28,0	27,4	27,9	19,5	16,3	14,8	13,5	12,4	11,5	8,3	-	-
28	-	-	-	-	25,0	25,6	24,8	18,4	15,0	13,6	12,4	11,6	10,8	8,3	-	-
30	-	-	-	-	22,4	23,2	22,3	17,3	13,8	12,6	11,4	10,8	10,2	8,3	-	-
32	-	-	-	-	18,4	21,0	20,1	16,6	13,0	11,6	10,6	10,0	9,6	8,0	-	-
34	-	-	-	-	-	19,1	18,2	15,9	12,3	10,6	9,8	9,3	8,9	7,6	-	-
36	-	-	-	-	-	16,5	16,6	15,3	11,8	9,6	9,1	8,7	8,3	7,1	-	-
38	-	-	-	-	-	-	15,1	14,6	11,2	9,1	8,3	8,1	7,8	6,7	-	-
40	-	-	-	-	-	-	-	13,8	14,1	10,7	8,7	7,6	7,5	7,3	6,3	-
42	-	-	-	-	-	-	-	-	13,2	10,1	8,3	7,0	6,9	6,8	5,9	-
44	-	-	-	-	-	-	-	-	12,1	9,8	7,9	6,6	6,2	6,3	5,5	-
46	-	-	-	-	-	-	-	-	9,3	9,4	7,5	6,2	5,9	5,8	5,1	-
48	-	-	-	-	-	-	-	-	-	9,1	7,2	5,7	5,6	5,4	4,7	-
50	-	-	-	-	-	-	-	-	-	8,8	6,9	5,3	5,2	5,0	4,4	-
52	-	-	-	-	-	-	-	-	-	-	6,7	5,0	5,0	4,7	4,0	-
54	-	-	-	-	-	-	-	-	-	-	6,5	4,7	4,6	4,4	3,6	-
56	-	-	-	-	-	-	-	-	-	-	-	4,5	4,3	4,1	3,4	-
58	-	-	-	-	-	-	-	-	-	-	-	4,2	4,0	3,8	3,1	-
60	-	-	-	-	-	-	-	-	-	-	-	-	3,8	3,5	2,9	-
62	-	-	-	-	-	-	-	-	-	-	-	-	3,6	3,2	2,6	-
64	-	-	-	-	-	-	-	-	-	-	-	-	-	3,0	2,4	-
66	-	-	-	-	-	-	-	-	-	-	-	-	-	-	2,8	2,1
68	-	-	-	-	-	-	-	-	-	-	-	-	-	-	-	1,8
70	-	-	-	-	-	-	-	-	-	-	-	-	-	-	-	1,7
72	-	-	-	-	-	-	-	-	-	-	-	-	-	-	-	1,6
74	-	-	-	-	-	-	-	-	-	-	-	-	-	-	-	1,4
76	-	-	-	-	-	-	-	-	-	-	-	-	-	-	-	-



# MS

 52,3 t

 8,68 m x 8,50 m

360°

ISO

			14,5m	19,3m	24,1m	28,9m	33,7m	38,5m	43,3m	48,1m	52,9m	57,7m	62,5m	67,3m	72,1m	80,0m
m	t	t	t	t	t	t	t	t	t	t	t	t	t	t	t	t
3	46,7	-	-	-	-	-	-	-	-	-	-	-	-	-	-	-
4	46,7	47,7	-	-	-	-	-	-	-	-	-	-	-	-	-	-
5	46,7	46,7	46,7	-	-	-	-	-	-	-	-	-	-	-	-	-
6	46,7	46,7	46,7	46,7	-	-	-	-	-	-	-	-	-	-	-	-
7	46,7	46,7	46,7	46,7	46,7	-	-	-	-	-	-	-	-	-	-	-
8	46,7	46,7	46,7	46,7	46,7	46,7	46,7	-	-	-	-	-	-	-	-	-
9	46,7	46,7	46,7	46,7	46,7	46,7	46,7	46,7	-	-	-	-	-	-	-	-
10	46,7	46,7	46,7	46,7	46,7	46,7	46,7	46,7	-	-	-	-	-	-	-	-
12	46,7	46,7	46,7	46,7	46,7	46,7	46,6	44,4	37,1	32,5	-	-	-	-	-	-
14	-	46,2	45,3	44,6	45,6	44,4	42,2	33,0	29,1	25,6	-	-	-	-	-	-
16	-	37,3	37,8	37,5	36,8	37,7	36,6	29,5	26,1	23,3	19,9	-	-	-	-	-
18	-	30,9	31,3	31,1	32,1	31,3	30,3	26,8	23,6	21,3	18,4	16,3	13,4	-	-	-
20	-	-	27,2	27,6	27,2	26,5	25,4	24,1	21,6	19,4	16,9	15,3	13,4	8,3	-	-
22	-	-	23,6	23,7	23,3	22,6	21,5	21,7	19,6	17,9	15,6	14,2	12,9	8,3	-	-
24	-	-	-	20,6	20,2	19,5	19,6	19,2	17,3	16,4	14,6	13,2	12,2	8,3	-	-
26	-	-	-	18,0	17,7	17,1	17,6	16,7	15,4	14,8	13,5	12,4	11,5	8,3	-	-
28	-	-	-	-	15,6	16,1	15,5	14,6	14,6	12,6	12,4	11,6	10,8	8,3	-	-
30	-	-	-	-	14,0	14,4	13,7	12,8	13,1	11,7	11,0	10,8	10,2	8,3	-	-
32	-	-	-	-	13,3	12,9	12,2	12,2	11,5	10,8	10,1	9,8	9,6	8,0	-	-
34	-	-	-	-	-	11,6	10,8	11,1	10,1	10,2	9,5	8,8	8,9	7,6	-	-
36	-	-	-	-	-	10,4	10,0	9,9	9,1	9,0	8,8	8,3	7,7	7,1	-	-
38	-	-	-	-	-	-	9,6	8,9	8,6	7,9	7,7	7,3	6,6	6,6	-	-
40	-	-	-	-	-	-	8,7	7,9	7,9	7,4	6,8	6,4	5,7	5,6	-	-
42	-	-	-	-	-	-	-	7,2	7,0	6,8	6,2	5,5	5,0	4,8	-	-
44	-	-	-	-	-	-	-	6,9	6,3	6,0	5,5	4,8	4,6	4,0	-	-
46	-	-	-	-	-	-	-	6,3	5,7	5,3	4,8	4,1	4,1	3,3	-	-
48	-	-	-	-	-	-	-	-	5,3	4,7	4,3	3,6	3,5	2,7	-	-
50	-	-	-	-	-	-	-	-	4,8	4,2	4,0	3,3	2,9	2,2	-	-
52	-	-	-	-	-	-	-	-	-	3,8	3,7	3,0	2,5	1,8	-	-
54	-	-	-	-	-	-	-	-	-	3,2	3,2	2,6	1,9	1,2	-	-
56	-	-	-	-	-	-	-	-	-	-	2,8	2,3	1,5	-	-	-
58	-	-	-	-	-	-	-	-	-	-	2,4	1,8	1,1	-	-	-
60	-	-	-	-	-	-	-	-	-	-	-	1,5	-	-	-	-
62	-	-	-	-	-	-	-	-	-	-	-	1,1	-	-	-	-
64	-	-	-	-	-	-	-	-	-	-	-	-	-	-	-	-

**BASIC EQUIPMENT**
**CARRIER**

<b>Outriggers</b>	H-4-Point design; Vertical and horizontal agitation fully hydraulic; 4 loose outrigger pads incl. transport storage and stowage; Manual or automatic levelling alternatively; 4 outrigger bases.
<b>Engine</b>	Daimler diesel engine OM502LA, 8 cylinder, water-cooled; Output 450 kW (612 HP) at 1800 1/min, torque 2700 Nm at 1300 1/min. Certifications in accordance with EURO-MOT 3a, TIER 3 and CARB. Exhaust system cpl. stainless steel, incl. spark arrester.
<b>Fuel tank</b>	630 l (+ 50 l buffer tank at superstructure) for carrier and superstructure. For diesel engines (alternatives on request).
<b>Transmission</b>	ZF AS-Tronic; Automatic transmission system with automated clutch, 16 forward speeds and 2 reverse and integrated retarder; 2-stage transfer case, speed control.
<b>Axles</b>	12 x 8 x 10; 6 axles, axles 2, 4, 5, 6 driven and equipped with selectable transverse lock, axles 4, 5 with selectable longitudinal lock, axles 1, 2, 3, 5, 6 steered, axle 4 liftable.
<b>Suspension</b>	Hydropneumatic suspension with axle load compensation; Hydraulically lockable; Manual or automatic levelling alternatively.
<b>Steering</b>	Dual circuit hydro semiblock steering with emergency steering pump; Active rear axle steering (axles 5 and 6) with 6 different steering programs.
<b>Brakes</b>	Service brake: Pneumatic dual circuit-braking system with antilock. Pressurized air disc brakes on all wheels. Parking brake: Spring-loaded cylinder, acting on multiple wheels. Additional brake: Retarder integrated into transmission, exhaust brake and constant throttle valve.
<b>Wheels</b>	395/95R25 (14.00R25); Steel rims 9,5-25/1.7".
<b>Cab</b>	Wide version 2.88 m; 2 adjustable seats with seat heating, armrests and pneumatic suspension; Steering wheel height and tilt adjustable; Power door windows. Tinted safety glass; Engine-dependent water heating; Radio preparation; Fire extinguisher; Air condition.
<b>Stowage</b>	Open storage boxes for lifting accessories; Lockable compartments.
<b>Tachometer MTCO</b>	Speed indication and analogue tracking on paper disc.
<b>Miscellaneous</b>	Central lubrication; Ascendencies; Loose stepladder; Electronic immobiliser system incl. 3 keys; Speed control.

**CRANE**

<b>Telescopic boom HA</b>	14,5 m - 80 m; Single cylinder telescoping system, manual or automatic telescoping alternatively; Attachments for all equipment and extensions; 6 sheaves integrated in boom head for max. capacity of 134.5 t.
<b>Counterweight</b>	52.3 t, 5 pieces; Automatic rigging system; Expandable to max. 96.6 t; Max. 15 t can be carried on board serially.
<b>Boom luffing</b>	1 luffing cylinders with automatic lowering brake valve.
<b>Rotary drive</b>	1 slewing gear unit with spring-loaded multi-disc brake; Different operating modes selectable.
<b>H1</b>	Hoist with spring-loaded multi-disc brake; Rope twist prevention; Resolver.
<b>Engine</b>	Daimler diesel engine OM906LA, 6 cylinder, water-cooled; Output 205 kW (279 HP) at 2200 1/min, torque 1100 Nm at 1300 1/min. Certifications in accordance with EURO-MOT 3a, TIER 3 and CARB. Exhaust system cpl. stainless steel, incl. spark arrester.
<b>Drive</b>	Hydraulic system with power control; Axial-piston dual pump and 2 separate pumps for rotary drive and auxiliary consumers; Hydraulic oil cooler.
<b>Control system</b>	Pump control for 4 simultaneous working movements; Electric pilot controls via 2 two-axis joysticks; Different control modes selectable for hydraulic circuits; Memory for individual operator settings.
<b>Operator aids</b>	Demag IC-1, with integrated electronic load moment indicator; Colour display; Displaying of current operating conditions, load charts, outrigger load indicator, working range limiter, fault indicator. Acoustical and optical (pre-) warning when approaching limit devices and conditions; Signal lights indicating LMI-load on crane cab; Crane data logger.
<b>Cab</b>	Version 0.88 m; Tilt infinitely variable 20°; Seat heating; Sliding window in door and rear; Fold-out front window; Extendable side pedestal, foldable front pedestal; Handrails. Tinted safety glass; Pull-down sun visor and light curtains; Radio preparation; Engine-dependent and independent heating with timer; Air condition.

**DIVERSE**

<b>Illumination</b>	Work lights: 1 for hoists and rigging, 1 adjustable for work prefield at crane cab, 1 x engine area crane, 4 for outriggers; Rotary beacons: 2 x on carrier cab, 2 x on crane tail.
<b>Anemometer</b>	Disconnectable, to be used with all extensions.
<b>Toolkit</b>	Incl. jumper cables.
<b>Painting T</b>	Duplex basecoat, topcoat in Terex standard RAL 1013 „Pearl White“ and RAL 7012 „Basalt Grey“.

**OPTIONS**
**CARRIER**

<b>Outrigger quick connection</b>	Hydraulic and electric quick couplings for fast (dis-) assembly.
<b>Wheels</b>	445/95R25 (16.00R25); Steel rims 11-25/1.7" 525/80R25 (20.50R25); Steel rims 17-25/1.7"; Incl. carrier broadening to 3.12 m.
<b>Spare wheel</b>	395/95R25 (14.00R25); Steel rim 9,5-25/1.7" 445/95R25 (16.00R25); Steel rim 11-25/1.7" 525/80R25 (20.50R25); Steel rim 17-25/1.7".
<b>Mount for spare wheel</b>	At carrier tail; Not in association with trailer tow couplings or tool box.
<b>Lifting device for spare wheel</b>	Manual winch at carrier tail; Not in association with trailer tow couplings or tool box.
<b>Long range fuel tank</b>	Additional fuel tank à 300 l, for total 930 l Diesel; Not in Association with dual-fuel.
<b>Dual-fuel</b>	Additional fuel tank à 300 l; For crane operation with alternative fuel (no RME / Biodiesel).
<b>Dual-fuel</b>	Polytax-System; Crane operation logger for fuel tax compensation.
<b>Bio-fuel operation</b>	Special fuel supply system for bio fuel consumption (e.g. RME / Biodiesel).
<b>Rear view camera</b>	Optical display in carrier cab.
<b>Rear drive radar control</b>	Optical and acoustical distance warning in carrier cab.
<b>Folding bed</b>	In carrier cab.

**OPTIONS**
**CARRIER**

<b>Heating, engine independant</b>	Auxiliary heating system, with timer; Switchable for engine block heating.
<b>Tool storage box</b>	At carrier tail; Lockable; Not in association with trailer tow couplings or spare wheel mount / lifting device.
<b>Wood storage box</b>	At carrier tail; Open.
<b>Trailer tow coupling</b>	Ringfeder D = 200 kN, with brake and electric couplings.
<b>Shunting coupling</b>	Coupling with manual fall bolt, without brake and electric couplings.
<b>Hook block storage</b>	Behind carrier cab; Holds 1- or 3-sheaved hook blocks.
<b>Tachometer TSU</b>	Tachometer simulator; Simulates an installed tachometer (MTCO, DTCO).
<b>Tachometer DTCO</b>	Speed indication and digital tracking on chipcard.
<b>Speed limiter</b>	Top speed programming by factory.
<b>Spare key</b>	For electronic immobiliser system.

**CRANE**

<b>S1</b>	Heavy lift attachment; 1-sheaved; Dis-/connectable; For total 7 sheaves at boom head; Max. capacity of 145 t with H1; 155.4 t with H1 and H2.
<b>H2</b>	2. hoist; Incl. quick couplings and transport storage; Self-rigging; Enables 2-hook operation with all extensions.
<b>Additional counterweight</b>	44.3 t; 4 pieces; (for max. 96.6 t; 9 pieces).
<b>Substitution counterweight H2</b>	2.3 t; Incl. transport storage at crane tail; Enables roadability with increased and levelled axle loads; Not to be used / needed in parallel with H2 in its transport storage.
<b>Quick connection carrier-crane</b>	Disconnectable bearing with hydraulic central locking; Machine height 4.20 m.
<b>Quick connection telescopic boom</b>	Hydraulic bolt extractors and hydraulic and electric quick couplings for fast (dis-) assembly; Incl. transport storage for luffing cylinder.
<b>Additional hydraulic oil cooler</b>	Enables crane operation up to 45°C ambient temperature.
<b>Remote control</b>	Control of machine via wireless remote control.
<b>Diesel particulate filter</b>	For exhaust system.
<b>Gas heating</b>	Trumatic.
<b>Xenon work floodlight</b>	Out of crane cab adjustable xenon floodlight, at front support boom base section; 1 oder 2 units available.
<b>Central lubrication</b>	For all lubrication points at crane.

**EXTENSIONS**

<b>HAV-HY20</b>	10 m / 20 m; Double folding swing-away jib; Diesel-hydraulic offset, up to 40°; 1-sheaved head; Incl. transport storage; Includes HAV-HY10; Operation with HA or VA.
<b>HAV-HY10</b>	10 m; Folding swing-away jib; Diesel-hydraulic offset, up to 40°; 2-sheaved head; Incl. transport storage; Operation with HA or VA.
<b>VA16</b>	8 m / 16 m; Variable telescopic boom extension; 2 pieces; Includes VAB; Operation with HAV-HY.
<b>VA8</b>	8 m; Variable telescopic boom extension; Operation with HAV-HY.
<b>MS</b>	1.65 m; Runner; 2-sheaved for max. capacity 46.7 t; Incl. transport storage; Operation with HA.
<b>Swing-away rooster sheave</b>	Incl. transport storage; For single-reeving operation.
<b>Preparation for HAV-HY</b>	For later HAV-HY retrofitting; Incl. transport storage, programming and acceptance.
<b>Preparation for MS</b>	For later MS retrofitting; Incl. transport storage, programming and acceptance.

**DIVERSE**

<b>Emergency override</b>	Interface for emergency operation to recover loads in case of machine failure.
<b>Transformator</b>	Diesel aggregate with hydraulic pump, for emergency override.
<b>Positioning light</b>	Double beacon, disconnectable, to be used with all extensions.
<b>Refinery package</b>	Engine emergency stop device, with air shut-off damper.
<b>Special climate layout</b>	For operation under unusual climate conditions differing from: -25°C up to +40°C; Up to 2000 m over zero; 0% up to 95% humidity.
<b>Radio</b>	With CD; 1 oder 2 units available.
<b>Dolly preparation</b>	Incl. freewheel for slewing gear unit and luffing cylinder, and quick couplings for brake air and electrics.
<b>Dolly support bracket</b>	Individual technical verification of axle loads, vehicle weights and dimensions requested.
<b>4-stranded lifting chain -</b>	Enables self-rigging; Two 2-stranded lifting chains à 6 m per strand, whereof one 2-strand is equipped with a load compensator enabling 4 full loaded strands according to BGR 500; Safety hooks; Contraction claws.
- Nominal size 13	Capacity 0° - 45°/ Strand: 4.8t/1, 9.5t/2, 14.3t/3, 19t/4
- Nominal size 16	Capacity 0° - 45°/ Strand: 10t/1, 14t/2, 21t/3, 28t/4; Special capacity 0° - 20°/ Strand: 36t/4
- Nominal size 20	Capacity 0° - 45°/ Strand: 16t/1, 22t/2, 33t/3, 45t/4.
<b>Hook blocks -</b>	D = ramshorn hook, E = single hook
-	160-7-23-D
-	125-5-23-D
-	80-3-23-D / E
-	40-1-24-D / E
-	12,5-0-24-E

**BASISAUSSTATTUNG**
**FAHRGESTELL**

<b>Abstützung</b>	H-4-Punkt-Anordnung; Vertikale und horizontale Bewegung vollhydraulisch; 4 lose Abstützteller inkl. Transporthalterung; Wahlweise manuelle oder automatische Niveaueinstellung; 4 Abstützbasen.
<b>Motor</b>	Daimler Dieselmotor OM502LA, 8-Zylinder, wassergekühlt; Leistung 450 kW (612 PS) bei 1800 1/min, Drehmoment 2700 Nm bei 1300 1/min. Zertifiziert nach EURO-MOT 3a, TIER 3 und CARB. Abgasanlage aus Edelstahl mit Funkenfänger.
<b>Kraftstoffbehälter</b>	630 l (+ 50 l Puffertank im Oberwagen) für Unter- und Oberwagen. Für Dieselmotorkraftstoff (alternative Kraftstoffe auf Anfrage).
<b>Getriebe</b>	ZF AS-Tronic; Automatisches Getriebesystem mit automatisierter Kupplung, 16 Vorwärts- und 2 Rückwärtsgängen und integriertem Retarder; 2-stufiges Verteilergetriebe, Tempomat.
<b>Achsen</b>	12 x 8 x 10; 6 Achsen, davon Achsen 2, 4, 5, 6 angetrieben mit zuschaltbarer Quersperre, Achsen 4, 5 mit zuschaltbarer Längssperre, Achsen 1, 2, 3, 5, 6 gelenkt, Achse 4 liftbar.
<b>Federung</b>	Hydropneumatische Federung mit Achslastausgleich; Hydraulische Blockierung; Wahlweise manuelle oder automatische Niveaueinstellung.
<b>Lenkung</b>	Zweikreis-Hydro-Halblocklenkung mit Notlenkpumpe; Aktive Hinterachslenkung (Achsen 5 und 6) mit 6 verschiedenen Lenkprogrammen.
<b>Bremsen</b>	Betriebsbremse: Pneumatische Zweikreis-Bremsanlage mit ABS. An allen Rädern mit Druckluftscheibenbremsen ausgestattet. Feststellbremse: Federspeicherzylinder an mehreren Rädern wirkend. Zusatzbremse: Retarder im Getriebe integriert, Auspuffklappenbremse und Motor-Konstantdrossel.
<b>Räder</b>	395/95R25 (14.00R25); Stahlfelgen 9,5-25/1,7".
<b>Kabine</b>	Breite Ausführung 2,88 m; 2 Sitze mit Sitzheizung, Armlehnen, pneumatischer Federung und Verstellung; Lenkrad mit Höhen- und Neigungsverstellung; Fensterheber elektrisch. Getönte Sicherheitsverglasung; Motorabhängige Warmwasserheizung; Radio-Vorbereitung; Feuerlöscher; Klimaanlage.
<b>Ablagen</b>	Nach oben offene Staukästen für Lasthaken und Anschlagmittel; Abschließbare Staufächer.
<b>Tachograph MTCO</b>	Anzeige Geschwindigkeit und deren analoger Registrierung auf Tachoscheibe.
<b>Sonstige</b>	Zentralschmieranlage; Aufstiege; Lose Stehleiter; Elektronische Wegfahrsperrung inkl. 3 Schlüssel; Tempomat.

**KRAN**

<b>Teleskopausleger HA</b>	14,5 m - 80 m; Einzylinder-Teleskopiersystem, wahlweise automatisches oder manuelles Teleskopieren; Aufnahmen für alle optionalen Einrichtungen; 6 Seilrollen im Auslegerkopf für max. 134,5 t Tragfähigkeit.
<b>Gegengewicht</b>	52,3 t, 5-teilig; Automatisches Rüstsystem; Auf max. 96,6 t erweiterbar; 15 t können serienmäßig am Gerät mitgeführt werden.
<b>Auslegerverstellung</b>	1 Wippzylinder mit lastdrucküberkompensiertem Sicherheits-Senk-Brems-Ventil.
<b>Drehantrieb</b>	1 Drehwerk mit federbelasteter Lamellenbremse; Umschaltbar zwischen verschiedenen Betriebsmodi.
<b>H1</b>	Hubwerk mit federbelasteter Lamellenbremse; Drallfänger; integrierter Drehmelder.
<b>Motor</b>	Daimler Dieselmotor OM906LA, 6-Zylinder, wassergekühlt; Leistung 205 kW (279 PS) bei 2200 1/min, Drehmoment 1100 Nm bei 1300 1/min. Zertifiziert nach EURO-MOT 3a, TIER 3 und CARB. Abgasanlage aus Edelstahl mit Funkenfänger.
<b>Antrieb</b>	Leistungsgeregelte Hydraulikanlage; Axialkolben-Doppelpumpe sowie 2 separate Pumpen für Drehwerk und Nebenverbraucher; Hydraulikkühler.
<b>Steuerung</b>	Pumpensteuerung für 4 gleichzeitige Arbeitsbewegungen; Elektrische Vorsteuerung über 2 Kreuzsteuerhebel; Verschiedene anwählbare Steuerungsmodi für Hydraulikkreise; Individuelle Fahrereinstellungen speicherbar.
<b>Sicherheitseinrichtung</b>	Demag IC-1, mit integriertem elektronischem Lastmomentbegrenzer; Farbdisplay; Anzeige Betriebszustand, Traglasttabellen, Stützkräfte, Arbeitsbereichsbegrenzung, Fehlerindikator. Optische und akustische Vorwarnung bei Erreichung von Endschaltern und Grenzzuständen; Ampelsignal LMB-Auslastung an Krankabine; Krاندatenrekorder.
<b>Kabine</b>	Ausführung 0,88 m; Stufenlose Neigung 20°; Sitzheizung; Schiebefenster in Schiebetür und Heck; Frontscheibe aufstellbar; Ausfahrbares Seitenpodest, klappbares Frontpodest; Handläufe. Getönte Sicherheitsverglasung; Sonnenschutzrollo; Radio-Vorbereitung; Motorabhängige und motorunabhängige Warmwasserheizung mit Timer; Klimaanlage.

**DIVERSE**

<b>Beleuchtung</b>	Arbeitscheinwerfer: 1 x für Hubwerke und Rüsten, 1 x Arbeitsvorfeld an Krankabine, 1 x Motorraum Kran, 4 x für Abstützung; Rundumleuchten: 2 x auf Fahrzeugkabine, 2 x am Kranheck.
<b>Windmesser</b>	Abnehmbar, an allen Einrichtungen nutzbar.
<b>Werkzeugsatz</b>	Inkl. Fremdstartkabel.
<b>Lackierung T</b>	2-fach Grundlack, Decklack in Terex Standard RAL 1013 „Perlweiß“ und RAL 7012 „Basaltgrau“

**OPTIONEN**
**FAHRGESTELL**

<b>Schnellverbindung Stützträger Räder</b>	Hydraulische und elektrische Schnellkupplungen ermöglichen schnellen Ein- / Ausbau. 445/95R25 (16.00R25); Stahlfelgen 11-25/1,7".
<b>Ersatzrad</b>	525/80R25 (20.50R25); Stahlfelgen 17-25/1,7"; Inkl. Fahrzeugverbreiterung auf 3,12 m. 395/95R25 (14.00R25); Stahlfelge 9,5-25/1,7", 445/95R25 (16.00R25); Stahlfelge 11-25/1,7", 525/80R25 (20.50R25); Stahlfelge 17-25/1,7".
<b>Halterung für Reserverad</b>	Am Heck; Nicht in Verbindung mit Anhängerkupplungen oder Werkzeugkiste.
<b>Hubvorrichtung für Reserverad</b>	Manuelle Hubwinde am Heck; Nicht in Verbindung mit Anhängerkupplungen oder Werkzeugkiste.
<b>Kraftstoffbehälter Zusatz</b>	300 l, für insgesamt 930 l Diesel; Nicht in Verbindung mit dualer Kraftstoffversorgung.
<b>Duale Kraftstoffversorgung</b>	Zusatztank 300 l; Für Kranbetrieb mit alternativer Kraftstoffsorte (kein RME / Biodiesel).
<b>Duale Kraftstoffversorgung</b>	Polytax-System; Kranbetriebserfassung für Kraftstoffsteuerausgleich.
<b>Kraftstoffbetrieb Bio</b>	Spezielle Kraftstoffanlage zur Nutzung biologischer Kraftstoffe (z.B. RME / Biodiesel).
<b>Rückfahrkamera</b>	Anzeige in Fahrkabine.
<b>Rückfahrradar</b>	Optische und akustische Abstands-Warnanzeige in Fahrkabine.
<b>Klappbett</b>	In Fahrkabine.



**OPTIONEN**
**FAHRGESTELL**

<b>Heizung, motorunabhängig</b>	Standheizung, mit programmierbarer Zeitschaltuhr; Umschaltung auf Motorvorwärmung.
<b>Werkzeugkiste</b>	Am Heck; Abschließbar; Nicht in Verbindung mit Anhängerkupplungen oder Halterung Reserverad.
<b>Holzbox</b>	Am Heck; Offen.
<b>Anhängerkupplung</b>	Ringfeder D = 200 kN, mit Bremsluft und Elektroanschluss.
<b>Rangierkupplung</b>	Kupplung mit Fallbolzen am Heck, ohne Bremsluft und Elektroanschluss.
<b>Unterflaschenablage</b>	Hinter der Fahrkabine; Zur Ablage 1- oder 3-rolliger Unterflaschen.
<b>Tachograph TSU</b>	Tachograph Simulator; Simuliert einen vorhandenen Tachograph (MTCO, DTCO).
<b>Tachograph DTCO</b>	Anzeige Geschwindigkeit und deren digitaler Registrierung auf Chipkarte.
<b>Geschwindigkeitsbegrenzer</b>	Obergrenze Geschwindigkeit werkseitig programmiert.
<b>Ersatzschlüssel</b>	Für elektronische Wegfahrsperre.

**KRAN**

<b>S1</b>	Schwerlasteinrichtung; 1-rollig; De-/montierbar; Für insgesamt 7 Seilrollen am Auslegerkopf; Max. Tragfähigkeit 145 t mit H1; 155,4 t mit H1 und H2.
<b>H2</b>	2. Hubwerk; Inkl. Schnellverbindungen und Transporthalterung; Selbstrüstbar; Ermöglicht 2-Haken-Betrieb an allen Verlängerungen.
<b>Zusatzgegengewicht</b>	44,3 t; 4-teilig; (für max. 96,6 t; 9-teilig).
<b>Ersatz-Gegengewicht H2</b>	2,3 t; Inkl. Transporthalterung am Kranheck; Ermöglicht Verfahrzustände mit ausgeglichenen, erhöhten Achslasten; Nicht in gleichzeitiger Verwendung bzw. nötig mit H2 in seiner Transporthalterung.
<b>Schnellverbindung Fahrgestell-Kran</b>	Auftrennbare Drehverbindung mit hydraulischem Zentralverschluss; Gerätehöhe 4,20 m.
<b>Schnellverbindung Teleskopausleger</b>	Hydraulische Ziehvorrichtungen für Ausleger- und Wippzylinderbolzen sowie hydraulische und elektrische Schnellkupplungen ermöglichen schnellen Ein / -ausbau; Inkl. Ablage Wippzylinder.
<b>Zusatz-Hydraulikkühler</b>	Ermöglicht Kranbetrieb bis 45°C Umgebungstemperatur.
<b>Fernbedienung</b>	Steuerung der Kranbewegungen per Funkfernsteuerung.
<b>Partikelfilter</b>	Für Abgasanlage.
<b>Gasheizung</b>	Trumatic.
<b>Xenon-Arbeitsscheinwerfer</b>	Aus Krankabine verstellbarer Xenon-Scheinwerfer an vorderer Lagerung des Grundkastens; 1 oder 2 Stück erhältlich.
<b>Zentralschmieranlage</b>	Für alle Schmierstellen im Oberwagen.

**VERLÄNGERUNGEN**

<b>HAV-HY20</b>	10 m / 20 m; Doppelklappspitze; Diesel-hydraulisch Abwinkelung, bis zu 40°; 1-rolliger Kopf; Inkl. Transporthalterung; Beinhaltet HAV-HY10; Betrieb an HA oder VA.
<b>HAV-HY10</b>	10 m; Klappspitze; Diesel-hydraulisch Abwinkelung, bis zu 40°; 2-rolliger Kopf; Inkl. Transporthalterung; Betrieb an HA oder VA.
<b>VA16</b>	8 m / 16 m; Variable Teleskopauslegerverlängerung; 2-teilig; Beinhaltet VA8; Betrieb mit HAV-HY.
<b>VA8</b>	8 m; Variable Teleskopauslegerverlängerung; Betrieb mit HAV-HY.
<b>MS</b>	1,65 m; Montagespitze; 2-rollig für max. 46,7 t Tragfähigkeit; Inkl. Transporthalterung; Betrieb an HA.
<b>Seitlich klappbare Kopffrolle</b>	Inkl. Transporthalterung; Für einsträngigen Betrieb.
<b>Vorbereitung HAV-HY</b>	Zur späteren Nachrüstung HAV-HY; Inkl. Transporthalterung, Programmierung und Abnahme.
<b>Vorbereitung MS</b>	Zur späteren Nachrüstung MS; Inkl. Transporthalterung, Programmierung und Abnahme.

**DIVERSE**

<b>Notbetätigung</b>	Schnittstelle für Notbetätigung zum Bergen von Lasten bei Antriebsstillstand.
<b>Transformator</b>	Dieselaggregat mit Hydraulikpumpe zum Betrieb der Notbetätigung.
<b>Positionsleuchte</b>	Doppelhindernisse, abnehmbar, an allen Einrichtungen nutzbar.
<b>Raffinerie-Paket</b>	Motor-Schnellstoppeinrichtung mit Luftabsperreklappe.
<b>Spezielle Klimaausführungen</b>	Für Kranbetrieb unter besonderen klimatischen Einsatzbedingungen außerhalb: -25°C bis +40°C; NN bis 2000 m üNN; 0% bis 95% Luftfeuchtigkeit.
<b>Radio</b>	Mit CD-Player; 1 oder 2 Stück erhältlich.
<b>Vorbereitung Anbau Dolly</b>	Inkl. Freilauf für Drehwerk und Schwimmstellung für Wippzylinder sowie Schnellkupplungen für Bremsluft und Elektrik.
<b>Dollyablage am Ausleger</b>	Nach individueller technischer Klärung der Achslasten.
<b>4-Strang Kettengehänge -</b>	Zum Selbstrüsten des Gerätes; Zwei 2-strängige Kettengehänge à 6 m Einzelstrang, eines davon mit Lastausgleichswippe für insgesamt 4 voll tragende Kettenstränge nach BGR 500; Gabelkopfhaken; Verkürzungsklauen.
- Nenngröße 13	Tragfähigkeit 0° - 45° / Strang: 4,8t/1, 9,5t/2, 14,3t/3, 19t/4
- Nenngröße 16	Tragfähigkeit 0° - 45° / Strang: 10t/1, 14t/2, 21t/3, 28t/4; Sondertragfähigkeit 0° - 20° / Strang: 36t/4
- Nenngröße 20	Tragfähigkeit 0° - 45° / Strang: 16t/1, 22t/2, 33t/3, 45t/4.
<b>Unterflaschen</b>	D = Doppelhaken, E = Einfachhaken
-	160-7-23-D
-	125-5-23-D
-	80-3-23-D / E
-	40-1-24-D / E
-	12,5-0-24-E

**ÉQUIPEMENT DE BASE**
**CHÂSSIS**

<b>Calage</b>	Agencement 4 points H ; télescopes verticaux et horizontaux entièrement hydrauliques ; 4 semelles de calage mobiles incl. position de transport ; mise à niveau manuelle ou automatique ; 4 bases de calage.
<b>Moteur</b>	Moteur diesel Daimler OM502LA, 8 cylindres, refroidissement par eau ; puissance 450 kW (612 CV) à 1800 1/min, couple 2700 Nm à 1300 1/min. Conforme aux normes EURO-MOT 3a, TIER 3 et CARB. Circuit d'échappement incl. pare-étincelles en acier inox.
<b>Réservoir de carburant</b>	630 l (+ réservoir tampon de 50 l sur la partie supérieure) pour châssis et partie supérieure. Pour carburants diesel (carburants alternatifs sur demande).
<b>Boîte de vitesses</b>	ZF AS-Tronic ; boîte automatique à embrayage automatique, 16 vitesses AV, 2 AR et ralentisseur intégré ; boîte de transfert à deux rapports, limiteur de vitesse.
<b>Essieux</b>	12 x 8 x 10 ; 6 essieux dont essieux 2, 4, 5, 6 motorisés et équipés du blocage de différentiel transversal, essieux 4 et 5 avec blocage du différentiel longitudinal sélectionnable, essieux 1, 2, 3, 5, 6 directeurs, essieu 4 réhaussable.
<b>Suspension</b>	Suspension hydropneumatique avec compensation du poids de l'essieu ; blocage hydraulique ; mise à niveau manuelle ou automatique.
<b>Direction</b>	Direction à servocommande hydraulique à double circuit de type demi-bloc avec pompe de secours ; direction de l'essieu arrière active (essieux 5 et 6) comprenant six programmes d'entraînement différents.
<b>Freins</b>	Frein de service : système de freinage à double circuit avec système ABS. Freins à disque pneumatiques sur toutes les roues. Frein de stationnement : cylindre à ressort sur plusieurs roues. Frein additionnel : ralentisseur intégré dans la transmission, frein d'échappement et régulateur constant d'étranglement.
<b>Roues</b>	395/95R25 (14.00R25) ; jantes en acier 9,5-25/1,7".
<b>Cabine</b>	Large modèle de 2,88 m ; deux sièges réglables avec chauffage, accoudoirs et suspension pneumatique ; hauteur et inclinaison de la roue directrice réglables ; vitres électriques. Vitre de sécurité teintée ; chauffage à eau, fonction du moteur ; préparation radio ; extincteur ; climatisation.
<b>Compartiments de rangement</b>	Boîtes de rangement ouvertes pour crochets et matériel de levage ; coffres verrouillables.
<b>Tachygraphe MTCO</b>	Affichage de la vitesse et enregistrement numérique sur disque.
<b>Divers</b>	Dispositif de lubrification central ; élévateurs ; marchepieds mobiles ; Dispositif d'immobilisation électronique comprenant 3 clés ; régulateur de vitesse.

**GRUE**

<b>Flèche télescopique HA</b>	14,5 m - 80 m ; système de télescopage à vérin unique, télescopage manuel ou automatique ; fixations pour tous les équipements supplémentaires ; 6 poulies dans la tête de flèche pour une capacité de levage max. de 134,5 t.
<b>Contrepoids</b>	52,3 t, 5 éléments ; système d'amarrage automatique ; extensible jusqu'à 96,6 t max ; la machine peut transporter jusqu'à 15 t.
<b>Réglage de la flèche</b>	1 vérin de relevage avec soupape de freinage.
<b>Entraînement rotatif H1</b>	1 dispositif d'orientation avec frein multidisque à ressort ; différents modes de travail à sélectionner.
<b>Moteur</b>	Mécanisme de levage avec frein multidisque à ressort ; dispositif anti-giratoire ; indicateur de rotation intégré. Moteur diesel Daimler OM906LA, 6 cylindres, refroidissement par eau ; puissance 205 kW (279 CV) à 2200 1/min, couple 1100 Nm à 1300 1/min. Conforme aux normes EURO-MOT 3a, TIER 3 et CARB. Circuit d'échappement incl. pare-étincelles en acier inox.
<b>Entraînement</b>	Système hydraulique à servocommande ; double pompe à pistons axiaux et deux pompes séparées pour le mécanisme d'orientation ; refroidisseur d'huile hydraulique.
<b>Commande</b>	Commande de pompe pour 4 mouvements simultanés ; commande pilote électrique via deux leviers de commande en croix ; différents modes de commande sélectionnables pour les circuits hydrauliques ; possibilité d'enregistrer les réglages individuels.
<b>Sécurité</b>	Demag IC-1, avec contrôleur d'état de charge électronique intégré ; affichage couleur ; affichage des conditions de travail ; tableaux de charges ; charges de calage ; contrôleur de portée ; indicateur d'erreur. Dispositif de préalerte optique et acoustique à l'approche d'un interrupteur de fin de course ou d'une situation limite ; affichage visible via signal lumineux sur la cabine de la grue ; Enregistreur des données de la machine.
<b>Cabine</b>	Modèle 0,88 m ; inclinaison en continu jusqu'à 20° ; siège chauffant ; vitre coulissante sur la porte coulissante et à l'arrière ; pare-brise réglable ; quai latéral extensible, quai avant repliable ; mains courantes. Vitrage sécurité teinté ; visière rabattable ; préparation radio ; chauffage à eau dépendant et indépendant du moteur avec thermostat ; climatisation.

**DIVERS**

<b>Éclairage</b>	Phares de travail : 1 x pour dispositifs de levage et de manœuvre, 1 x avant champ de travail de la cabine de grue, 1 x compartiment moteur de la grue, 4 x pour le calage ; gyrophares : 2 x sur la cabine, 2 x sur l'arrière de la grue.
<b>Anémomètre</b>	Amovible, utilisable sur tous les dispositifs.
<b>Jeu d'outils</b>	Câbles de démarrage d'appoint inclus.
<b>Peinture T</b>	Peinture de base double, enduit protecteur en Terex Standard RAL 1013 « blanc perle » et RAL 7012 « gris basalte ».

**OPTIONS**
**CHÂSSIS**

<b>Connexion rapide des poutres</b>	Les connexions hydrauliques et électriques rapides permettent un montage / démontage rapide.
<b>Roues</b>	445/95R25 (16.00R25) ; jantes en acier 11-25/1,7" 525/80R25 (20.50R25) ; jantes en acier 17-25/1,7" ; extension du véhicule à 3,12 m incl.
<b>Roues de remplacement</b>	395/95R25 (14.00R25) ; jante en acier 9,5-25/1,7" 445/95R25 (16.00R25) ; jante en acier 11-25/1,7" 525/80R25 (20.50R25) ; jante en acier 17-25/1,7".
<b>Emplacement roue de secours</b>	À l'arrière ; incompatible si la machine contient des dispositifs d'attelage de remorque ou une caisse à outils.
<b>Roues de remplacement</b>	Treuil de levage manuel à l'arrière ; incompatible si la machine contient des dispositifs d'attelage de remorque ou une caisse à outils.
<b>Réservoir de carburant supplémentaire</b>	300 l, pour 930 l de diesel au total ; incompatible avec alimentation en carburant double.
<b>Alimentation en carburant double</b>	Réservoir supplémentaire de 300 l ; pour un fonctionnement de grue avec types de carburants alternatifs (pas de RME / biodiesel).
<b>Alimentation en carburant double</b>	Système Polytax ; enregistrement du fonctionnement de la grue destiné à équilibrer la commande de carburant.

**OPTIONS**
**CHÂSSIS**

<b>Fonctionnement avec bio-carburant</b>	Circuit de carburant spécial pour l'utilisation de carburants biologiques (RME / biodiesel par ex.)
<b>Caméra de marche arrière</b>	Affichage dans la cabine.
<b>Radars auxiliaires</b>	Alerte acoustique et optique dans la cabine.
<b>Lit escamotable</b>	Dans la cabine.
<b>Chauffage, indépendant du moteur</b>	Chauffage auxiliaire, avec minuterie programmable ; commutation sur préchauffage moteur.
<b>Boîte à outils</b>	À l'arrière ; verrouillable ; incompatible si la machine contient des dispositifs d'attelage de remorque ou un emplacement de roue de secours.
<b>Caisse en bois</b>	À l'arrière ; ouverte.
<b>Dispositif d'attelage de remorque</b>	Ringfeder D = 200 kN, avec contre-air et raccordement électrique.
<b>Accouplement de manœuvre</b>	Accouplement équipé sur l'arrière de boulons tombants, sans contre-air et raccordement électrique.
<b>Zone de rangement des moufles</b>	Derrière la cabine ; destiné au rangement des moufles à 1 ou 3 poulies.
<b>Tachygraphe TSU</b>	Simulateur de tachygraphe ; simule un tachygraphe installé (MTCO, DTCO).
<b>Tachygraphe DTCO</b>	Affichage de la vitesse et enregistrement numérique sur carte à puce.
<b>Speed limiter</b>	Top speed programming by factory.
<b>Clé de recharge</b>	Pour le dispositif d'immobilisation électronique.

**GRUE**

<b>S1</b>	Équipement de levage lourd, 1 poulie ; montable / démontable ; pour 7 poulies au total sur la tête de flèche ; capacité de levage max. 145 t avec H1 ; 155,4 t avec H1 et H2.
<b>H2</b>	2ème dispositif de levage ; connexions rapides et support de transport incl. ; auto-amarrage ; permet le fonctionnement à 2 crochets sur toutes les extensions.
<b>Contrepoids supplémentaire</b>	44,3 t ; 4 éléments ; (pour 96,6 t max ; 9 éléments).
<b>Contrepoids de rechange H2</b>	2,3 t ; support de transport à l'arrière de la grue incl. ; permet des déplacements avec charges sur essieux plus élevées et équilibrées ; incompatible / non nécessaire avec H2 dans son support de transport.
<b>Connexion rapide châssis-grue</b>	Joint tournant déconnectable avec verrouillage centralisé hydraulique ; hauteur d'appareil 4,20 m.
<b>Connexion rapide flèche télescopique</b>	Les dispositifs d'insertion hydrauliques pour les axes des vérins de relevage et des flèches ainsi que les connexions rapides hydrauliques et électriques permettent un montage / démontage rapides ; rangement des vérins de relevage incl.
<b>Refroidisseur d'huile hydraulique supplémentaire</b>	Permet un fonctionnement de la grue jusqu'à une température ambiante de 45°C.
<b>Commande à distance</b>	Commande des mouvements de la machine à distance.
<b>Filtre à particules</b>	Pour circuit d'échappement.
<b>Chauffage au gaz</b>	Trumatic.
<b>Projecteurs au xénon</b>	Réglables depuis la cabine depuis le support avant de la base de la flèche ; 1 ou 2 pièce(s) disponible.
<b>Graissage centralisé</b>	Pour tous les points de lubrification de la tourelle.

**EXTENSIONS**

<b>HAV-HY20</b>	10 m / 20 m ; double fléchette pliante ; inclinaison hydraulique diesel jusqu'à 40° ; tête à une poulie ; support de transport incl. ; HAV-HY10 inclus ; fonctionnement sur HA ou VA.
<b>HAV-HY10</b>	10 m ; fléchette pliante ; inclinaison hydraulique diesel, jusqu'à 40° ; tête à 2 poulies ; support de transport incl. ; fonctionnement sur HA ou VA.
<b>VA16</b>	8 m / 16 m ; extension variable de la flèche télescopique ; 2 éléments ; VA8 incl. ; fonctionnement avec HAV-HY.
<b>VA8</b>	8 m ; extension variable de la flèche télescopique avec HAV-HY.
<b>MS</b>	1,65 m ; potence ; 2 poulies pour une capacité de charge max. de 46.7 t ; support de transport incl. ; fonctionnement sur HA.
<b>Poulie auxiliaire pliable latéralement</b>	Support de transport incl. ; pour levages à brin simple.
<b>Préparation de HAV-HY</b>	Pour un rééquipement ultérieur HAV-HY ; Support de transport, programmation et validation incl.
<b>Préparation de MS</b>	Pour un rééquipement ultérieur MS ; Support de transport, programmation et validation incl.

**DIVERS**

<b>Dispositif d'urgence</b>	Interface d'urgence pour restaurer les charges en cas de défaillance de la machine.
<b>Transformateur</b>	Groupe électrogène diesel avec pompe hydraulique pour le fonctionnement du dispositif d'urgence.
<b>Feu de position</b>	Feu à double obstacle, amovible, utilisable sur tous les dispositifs.
<b>Kit raffinerie</b>	Dispositif de mise hors service rapide pour le moteur muni d'un clapet anti-retour.
<b>Modèles de climatisation spéciaux</b>	Pour un fonctionnement dans des conditions climatiques particulières non comprises entre : -25°C et +40°C ; NN jusqu'à 2000 m üNN ; 0% à 95% d'humidité ambiante.
<b>Radio</b>	Avec CD ; 1 ou 2 pièce(s) disponible.
<b>Préparation montage remorque</b>	Roue libre pour dispositif d'orientation et position flottante pour vérins de relevage incl., ainsi que connexions rapides pour contre-air et système électrique.
<b>Pallier support de la remorque sur la flèche</b>	Après étude technique individualisée des charges sur essieux.
<b>Chaîne d'élevation à 4 câbles -</b>	Pour l'auto-montage de l'appareil ; 2 élingues à chaînes à deux brins à brin simple de 6 m, dont un équipé d'un compensateur de charge pour 4 brins de chaîne entièrement porteurs selon BGR 500 ; crochet à chape ; griffes de raccourcissement.
- Dimension nominale 13	Capacité de levage 0° - 45° / brin : 4,8t/1, 9,5t/2, 14,3t/3, 19t/4
- Dimension nominale 16	Capacité de levage 0° - 45° / brin : 10t/1, 14t/2, 21t/3, 28t/4 ; capacité de levage spéciale 0° - 20° / brin : 36t/4
- Dimension nominale 20	Capacité de levage 0° - 45° / brin : 16t/1, 22t/2, 33t/3, 45t/4.
<b>Moufles -</b>	D = Crochet double, E = Crochet simple
-	160-7-23-D
-	125-5-23-D
-	80-3-23-D / E
-	40-1-24-D / E
-	12,5-0-24-E

**ALLESTIMENTO DI BASE**
**CARRO**

<b>Stabilizzatori</b>	Sistema a 4 stabilizzatori; estensione orizzontale e verticale completamente idraulica; 4 piatti stabilizzatori rimovibili, completi di posizione di trasporto; disponibili nella versione con regolazione del livello automatica o manuale; 4 basi di appoggio.
<b>Motore</b>	Daimler OM502LA, diesel 8 cilindri, raffreddato ad acqua; potenza 450 kW (612 PS) a 1800 giri/min, momento di coppia 2700 Nm a 1300 giri/min. Esecuzione a norma EURO-MOT 3a, TIER 3 e CARB. Impianto di scarico in acciaio inossidabile completo di parascintille.
<b>Serbatoio carburante</b>	630 l (+ serbatoio di riserva di 50 l a bordo torretta) per carro e torretta. Per combustibili diesel (combustibili alternativi su richiesta).
<b>Cambio</b>	ZF AS-Tronic; trasmissione automatizzata con frizione automatica, 16 marce avanti e 2 retromarce e retarder integrato; distributore di coppia a 2 rapporti, pilota automatico.
<b>Assi</b>	12 x 8 x 10; 6 assi, di cui gli assi 2, 4, 5, 6 traenti, dotati di blocco differenziale trasversale inseribile, gli assi 4, 5 con blocco differenziale longitudinale inseribile, gli assi 1, 2, 3, 5, 6 sterzanti, l'asse 4 sollevabile.
<b>Sospensioni</b>	Sospensioni idropneumatiche con compensazione del carico assiale; blocco idraulico; disponibili nella versione con regolazione del livello manuale o automatica.
<b>Sterzo</b>	Servosterzo a doppio circuito idraulico con pompa di emergenza; sterzata attiva degli assi posteriori (assi 5 e 6) con 6 modalità di sterzata differenti.
<b>Freni</b>	Freno di servizio: impianto frenante pneumatico a doppio circuito con ABS. Su tutte le ruote, dotato di freni a disco ad aria compressa. Freno di stazionamento: cilindro a molla agente su più ruote. Freno ausiliario: retarder integrato nella trasmissione, freno motore e farfalla fissa.
<b>Ruote</b>	395/95R25 (14.00R25); cerchioni in acciaio 9,5-25/1,7".
<b>Cabina</b>	Larghezza 2,88 m; 2 sedili regolabili riscaldati, braccioli e sospensioni pneumatiche; volante regolabile in altezza e inclinazione; alzacristalli elettrici. Vetri di sicurezza oscurati; sistema di riscaldamento acqua calda tramite motore; predisposizione per radio; estintore; climatizzatore.
<b>Vani di stoccaggio</b>	In alto, vani aperti per argani e funi; compartimenti chiusi.
<b>Tachigrafo MTCO</b>	Indicazione e registrazione analogica della velocità su disco tachigrafo.
<b>Altro</b>	Lubrificazione centralizzata; moduli di salita; scala a libro separata; immobilizzatore elettronico completo di 3 chiavi; cruise control.

**GRU**

<b>Braccio telescopico HA</b>	14,5 m - 80 m; sistema di sfilo a un cilindro, configurabile con sfilo manuale o automatico; predisposizioni per il collegamento di tutti gli accessori opzionali; 6 pulegge integrate nella punta del braccio per una portata max. di 134,5 t.
<b>Contrappeso</b>	52,3 t, divisibile in 5 blocchi; con sistema di autozavorramento; incrementabile fino a 96,6 t; 15 t possono essere installate di serie a bordo macchina.
<b>Sfilo del braccio</b>	1 cilindro differenziale, dotato di valvola di comando del freno di discesa con controllo della pressione a carico.
<b>Azionamento rotazione H1</b>	1 meccanismo di rotazione con freno lamellare a molla; diverse modalità operative selezionabili.
<b>Motore</b>	Argano con freno lamellare a molla; con sistema antitorsione; sincronizzatore integrato. Daimler OM906LA, diesel 6 cilindri, raffreddato ad acqua; potenza 205 kW (279 PS) a 2200 giri/min, momento di coppia 1100 Nm a 1300 giri/min. Esecuzione a norma EURO-MOT 3a, TIER 3 e CARB. Impianto di scarico in acciaio inossidabile completo di parascintille.
<b>Azionamento</b>	Impianto idraulico con controllo della potenza; doppia pompa con pistoni assiali e 2 pompe indipendenti per la rotazione e utenze collaterali; radiatore olio idraulico.
<b>Comando</b>	Comando pompa per 4 movimenti operativi in contemporanea; pilotaggio elettrico mediante 2 leve di comando a joystick; scelta tra diverse modalità di comando dei circuiti idraulici; possibilità di salvare le impostazioni definite dall'operatore.
<b>Dispositivi di sicurezza</b>	Demag IC-1, con limitatore di carico elettronico integrato; display a colori; visualizzazione dello stato operativo attuale, tabelle di portata, carichi degli stabilizzatori, limitazione dell'area di lavoro, indicatore di error. Avvertimenti ottici e acustici al raggiungimento dei finecorsa e delle condizioni limite; indicatore riconoscibile all'aperto anche con segnalazione in stile semaforo sulla cabina torretta; Registratore dati della gru.
<b>Cabina</b>	Dimensioni 0,88 m; inclinazione a regolazione infinitesimale 20°; riscaldamento del sedile; alzacristalli nelle porte scorrevoli e sul retro; parabrezza regolabile; pedana laterale allungabile, pedana frontale ribaltabile; corrimano; Vetri di sicurezza oscurati; tendina parasole; predisposizione per radio; riscaldamento acqua calda sia tramite motore che indipendente dal motore con timer; climatizzatore.

**VARIE**

<b>Illuminazione</b>	Proiettore di lavoro: 1 per meccanismo di sollevamento e allestimento, 1 per zona di lavoro antistante la cabina torretta, 1 per vano motore della gru, 4 per stabilizzatori; girofari: 2 sulla cabina di guida, 2 sul retro della gru.
<b>Anemometro</b>	Estraibile, utilizzabile con tutti i dispositivi.
<b>Cassetta degli attrezzi</b>	Comprende cavo di avviamento ausiliario.
<b>Vernice T</b>	Mano di fondo doppia nei due colori standard Terex RAL 1013 „bianco perla“ e RAL 7012 „grigio asfalto“.

**OPZIONI**
**CARRO**

<b>Trave degli stabilizzatori con accoppiamento rapido</b>	Gli accoppiamenti rapidi idraulici ed elettrici consentono un facile montaggio e smontaggio.
<b>Ruote</b>	445/95R25 (16.00R25); cerchioni in acciaio 11-25/1,7" 525/80R25 (20.50R25); cerchioni in acciaio 17-25/1,7"; incl. estensione in larghezza fino a 3,12 m.
<b>Ruote di scorta</b>	395/95R25 (14.00R25); cerchione in acciaio 9,5-25/1,7" 445/95R25 (16.00R25); cerchione in acciaio 11-25/1,7" 525/80R25 (20.50R25); cerchione in acciaio 17-25/1,7".
<b>Vano per ruota di scorta</b>	Sul retro; non installabile se presente il gancio di traino o la cassetta degli attrezzi.
<b>Ruote di scorta</b>	Verricello manuale sul retro; non installabile se presente il gancio di traino o la cassetta degli attrezzi.
<b>Serbatoio carburante supplementare</b>	300 l, per un totale di 930 l di carburante diesel; non utilizzabile con l'opzione doppia alimentazione di carburante.
<b>Doppia alimentazione di carburante</b>	Serbatoio supplementare 300 l; per il funzionamento della gru con carburanti alternativi (no colza / biodiesel).
<b>Doppia alimentazione di carburante</b>	Sistema Polytax; registrazione dell'operatività della gru ai fini del calcolo del consumo di carburante.

**OPZIONI**
**CARRO**

<b>Funzionante con biogas</b>	Impianto di carburante alimentabile con carburanti biologici (ad esempio colza / biodiesel)
<b>Videocamera per visione lato posteriore</b>	Display nella cabina di guida.
<b>Sensore di retromarcia</b>	Dispositivo ottico e acustico di segnalazione della distanza nella cabina di guida.
<b>Letto ripiegabile</b>	Nella cabina di guida.
<b>Riscaldamento, indipendente dal motore</b>	Sistema di riscaldamento autonomo, con timer programmabile; commutazione al preriscaldamento del motore.
<b>Cassetta porta-attrezzi</b>	Sul retro; richiudibile; non installabile se presente il gancio di traino o il supporto della ruota di riserva.
<b>Cassa di legno</b>	Sul retro; aperta.
<b>Gancio di traino</b>	Ringfeder D = 200 kN, con aria freni e collegamenti elettrici.
<b>Gancio di manovra</b>	Giunto con perno di bloccaggio sul retro, senza aria freni e collegamenti elettrici.
<b>Vano per bozzelli</b>	Dietro la cabina di guida; adatto per bozzelli a 1 o 3 pulegge.
<b>Tachigrafo TSU</b>	Simulatore del tachigrafo; simula uno dei tachigrafi disponibili (MTCO, DTCO).
<b>Tachigrafo DTCO</b>	Indicazione e registrazione digitale della velocità su scheda elettronica.
<b>Speed limiter</b>	Top speed programming by factory.
<b>Chiave di riserva</b>	Per immobilizzatore elettronico.

**GRU**

<b>S1</b>	Allestimento per carichi pesanti: a 1 pulegge; montabile / smontabile; per un totale di 7 pulegge sulla punta del braccio; portata max. 145 t con H1; 155,4 t con H1 e H2.
<b>H2</b>	2. argano; completo di giunti rapidi e supporto di trasporto; sistema di allestimento automatico; consente l'uso di 2 ganci su tutte le prolunghe.
<b>Contrappeso supplementare</b>	44,3 t, divisibile in 4 blocchi; (adatto per max. 96,6 t, divisibile in 9 blocchi).
<b>Contrappeso alternativo H2</b>	2,3 t; completo di supporto di trasporto sul retro della gru; consente la messa su strada con carichi assiali bilanciati e più elevati; non utilizzabile / necessario in combinazione con H2 nel suo supporto di trasporto.
<b>Collegamento rapido carro-gru</b>	Ralla scollegabile con attacco idraulico centrale; altezza macchina 4,20 m.
<b>Accoppiamento rapido braccio telescopico</b>	I dispositivi di estrazione idraulici per bulloni del cilindro differenziale e del braccio nonché gli accoppiamenti rapidi idraulici ed elettrici consentono un veloce montaggio e smontaggio; completo di vano per cilindro differenziale.
<b>Radiatore olio idraulico supplementare</b>	Consente il funzionamento della gru con temperature ambiente fino a 45°C.
<b>Radiocomando</b>	Comando a distanza dei movimenti della gru.
<b>Filtro del particolato</b>	Per l'impianto di scarico.
<b>Riscaldamento a gas</b>	Trumatic.
<b>Proiettori di lavoro allo xenon</b>	Fari allo xenon regolabili dalla cabina torretta ubicati sul lato anteriore del blocco di base; 1 o 2 unità disponibile.
<b>Impianto di lubrificazione centralizzata</b>	Per tutti i punti di lubrificazione della torretta.

**PROLUNGHE**

<b>HAV-HY20</b>	10 m / 20 m; falcone doppio; inclinazione ad azionamento idraulico o da motore diesel, fino a 40°; punta a 1 puleggia; completo di supporto di trasporto; comprende HAV-HY10; funzionamento con HA o VA.
<b>HAV-HY10</b>	10 m; falcone; inclinazione ad azionamento idraulico o da motore diesel, fino a 40°; punta a 2 pulegge; completo di supporto di trasporto; funzionamento con HA o VA.
<b>VA16</b>	8 m / 16 m; prolunga del braccio telescopico variabile; in 2 blocchi; comprende VA8; funzionamento con HAV-HY.
<b>VA8</b>	8 m; prolunga del braccio telescopico variabile; funzionamento con HAV-HY.
<b>MS</b>	1,65 m; runner; punta a 2 pulegge per una portata max. di 46,7 t; completo di supporto di trasporto; funzionamento con HA.
<b>Punta a una puleggia ripiegabile lateralmente</b>	Completa di supporto di trasporto; configurabile con un rinvio.
<b>Preparazione per HAV-HY</b>	Per la successiva conversione HAV-HY; comprende la supporto di trasporto, configurazione e l'accettazione.
<b>Preparazione per MS</b>	Per la successiva conversione MS; comprende la supporto di trasporto, configurazione e l'accettazione.

**VARIE**

<b>AziFamento d'emergenza</b>	Interfaccia di azionamento d'emergenza per il recupero di carichi in caso di guasto.
<b>Trasformatore</b>	Unità diesel con pompa idraulica, per l'azionamento di emergenza.
<b>Luci di posizione</b>	Doppia segnalazione luminosa di ostacolo estraibile, utilizzabile con tutti i dispositivi.
<b>Pacchetto raffineria</b>	Dispositivo di arresto immediato del motore, con valvola di intercettazione aria.
<b>Configurazione speciale dell'impianto di climatizzazione</b>	Per il funzionamento della gru in particolari condizioni climatiche di utilizzo non rientranti nei seguenti intervalli: da -25°C a +40°C; da NN a 2000 m üNN; umidità da 0% a 95%.
<b>Radio</b>	CD; 1 o 2 unità disponibile.
<b>Predisposizione per l'aggiunta del carrello</b>	Completo di meccanismo a ruota libera per la rotazione e posizione flottante del cilindro differenziale, nonché di giunti rapidi per aria freni e collegamenti elettrici.
<b>Supporto carrello su braccio</b>	Secondo la verifica tecnica individuale dei carichi assiali.
<b>Imbracatura a catena a 4 rami -</b>	Consente l'allestimento automatico dell'unità: due imbracature di sollevamento a 2 rami, ogni ramo pari a 6 m, uno dei quali con meccanismo di compensazione del carico per un totale di 4 rami interamente portanti a norma BGR 500; gancio a forcella; accorc.
- Dimensione nominale 13	Portata 0° - 45°/ ramo: 4,8 t/1, 9,5 t/2, 14,3 t/3, 19 t/4
- Dimensione nominale 16	Portata 0° - 45°/ ramo: 10 t/1, 14 t/2, 21 t/3, 28 t/4; portata speciale 0° - 20°/ ramo: 36 t/4
- Dimensione nominale 20	Portata 0° - 45°/ ramo: 16 t/1, 22 t/2, 33 t/3, 45 t/4.
<b>Bozzello -</b>	D = Gancio doppio, E = Gancio singolo
-	160-7-23-D
-	125-5-23-D
-	80-3-23-D / E
-	40-1-24-D / E
-	12,5-0-24-E

**EQUIPAMIENTO BÁSICO**
**CHASIS**

<b>Estabilización</b>	Diseño 4 puntos en H; Movimiento vertical y horizontal por sistema completamente hidráulico; 4 planchas (separadas) de soporte para estabilizadores, incl. puesto de transporte y almacenaje; Puede seleccionarse regulación de nivel manual o automática; 4 bases estabilizadoras.
<b>Motor</b>	Motor Daimler modelo OM502LA, 8 cilindros, refrigerado por agua; Salida 450 kW (612 HP) a 1800 rpm, par máximo 2700 Nm a 1300 rpm. Certificado conforme a EURO-MOT 3a, TIER 3 y CARB. Sistema de escape completo (incl. parachispas) de acero inoxidable.
<b>Depósito de combustible</b>	630 l (+ búffer de 50 l en superestructura) para chasis e superestructura. Para combustible diesel (alternativos bajo demanda).
<b>Transmisión</b>	ZF AS-Tronic; Caja de cambios automática con embrague automático, 16 marchas adelante y 2 de rocesos y retardador integrado; Caja de transferencia de 2 etapas, limitador automático de velocidad.
<b>Ejes</b>	12 x 8 x 10; 6 ejes, teniendo ejes 2, 4, 5 y 6 tracción con bloqueo transversal conmutable, ejes 4 y 5 bloqueo longitudinal conmutable; ejes 1, 2, 3, 5 y 6 dirección, eje 4 elevable.
<b>Suspensión</b>	Suspensión hidroneumática con compensación de presión sobre ejes; Mecanismo hidráulico de bloqueo; Puede seleccionarse regulación de nivel manual o automática.
<b>Dirección</b>	Dirección semibloque hidráulica de dos circuitos, con bomba auxiliar de emergencia; Dirección activa de eje trasero (ejes 5 y 6) con 6 programas de conducción distintos.
<b>Frenos</b>	Freno de servicio: sistema neumático de frenos de dos circuitos, con ABS. Equipado en todas las ruedas con frenos de disco por aire comprimido. Freno de estacionamiento: cilindro con fuerza acumulada por muelles, operante en distintas ruedas. Freno auxiliar: retardador integrado en transmisión, freno por gases con chapaleta de escape y estrangulador constante.
<b>Ruedas</b>	395/95R25 (14.00R25); Llantas de acero 9,5-25/1,7".
<b>Cabina</b>	Modelo ancho, 2,88 m; 2 asientos regulables con calefacción de asiento, reposabrazos y suspensión neumática; Volante con regulación de altura e inclinación; Elevalunas eléctrico. Acrilamiento de seguridad tintado; Calefacción por agua caliente dependiente del motor; Preinstalación de radio; Extintor de incendios; Climatizador.
<b>Compartimentos de almacenaje</b>	Cajones sin tapa para ganchos y material de izar; Cajoneras con cerradura.
<b>Tacómetro MTCO</b>	Indicación de velocidad y registro analógico de la misma sobre disco de papel.
<b>Diversos</b>	Equipo lubricante centralizado; Escalas; Escalera plegable separada; Inmovilizador electrónico, incl. 3 llaves; Control de crucero.

**GRÚA**

<b>Flecha telescópica HA</b>	14,5 m - 80 m; Sistema telescópico monocilindrico, pudiendo seleccionarse telescopaje automático o manual; Anclajes para todos los equipamientos y extensiones; 6 poleas integradas en cabezal de flecha para capacidad máx. de carga 134,5 t.
<b>Contrapeso</b>	52,3 t, 5 bloques; Automontaje automático; Ampliable a máx. 96,6 t; Máx. 15 t transportables de serie en la máquina.
<b>Basculación de flecha</b>	1 cilindro de abatimiento con válvula automática de seguridad para frenado de caída.
<b>Tracción de giro</b>	1 mecanismo giratorio con freno multidisco por muelles; Conmutable entre regimenes diferentes de funcionamiento.
<b>H1</b>	Cabrestante con freno multidisco por muelles; Protector antitorsión; Sincrotransmisor integrado.
<b>Motor</b>	Motor Daimler modelo OM906LA, 6 cilindros, refrigerado por agua; Salida 205 kW (279 HP) a 2200 rpm, par máximo 1100 Nm a 1300 rpm. Certificado conforme a EURO-MOT 3a, TIER 3 y CARB. Sistema de escape completo (incl. parachispas) de acero inoxidable.
<b>Tracción</b>	Equipo hidráulico con control de potencia; Bomba doble de émbolos axiales, más 2 bombas aparte para el mecanismo de giro y consumos auxiliares; Refrigerador de aceite hidráulico.
<b>Sistema de control</b>	Control de bomba para 4 movimientos útiles simultáneos; Controles piloto eléctricos a través de 2 joysticks en cruz; Diferentes regimenes de control seleccionables para circuitos hidráulicos; Memoria para configuraciones de conducción individualizadas.
<b>Dispositivos de seguridad</b>	Demag IC-1, con limitador electrónico integrado de momento de carga; Pantalla en color; Visualización de estado operativo actual, tablas de límites de carga, indicador de fallos, indicador de carga sobre estabilizadores, delimitador del área de trabajo. Señal de (pre-)aviso acústico y óptico al alcanzarse finales de carrera y estados límite; Indicación por semáforo del nivel de capacidad de la grúa en cabina de grúa; Grabador de datos de grúa.
<b>Cabina</b>	Modelo 0,88 m; Inclinación 20° en progresión continua; Calefacción de asiento; Ventanilla elevable en puerta corrediza y en trasera; Luna frontal alzable; Repisa lateral extensible, estrado frontal abatible; Pasamanos. Acrilamiento de seguridad tintado; Persiana-parasol; Preinstalación de radio; Calefacción por agua caliente dependiente e independiente del motor y con temporizador; Climatizador.

**OTROS**

<b>Alumbrado</b>	Luces de trabajo: 1 para mecanismo de elevación y colocación, 1 regulable en cabina de grúa para campo inmediato de trabajo, 1 para compartimento de motor de grúa, 4 para estabilizadores; Faros omnidireccionales: 2 sobre cabina de vehículo, 2 en trasera de grúa.
<b>Anemómetro</b>	Retirable, para ser usado con todas las extensiones.
<b>Juego de herramientas</b>	Incl. cables para arranque.
<b>Pintura T</b>	Capa base doble, pintura final en Terex standard RAL 1013 „blanco perla“ y RAL 7012 „gris basalto“.

**OPCIONES**
**CHASIS**

<b>Ensamble rápido de estabilizadores</b>	Acoples rápidos hidráulicos y eléctricos para agilizar montaje y desmontaje.
<b>Ruedas</b>	445/95R25 (16.00R25); Llantas de acero 11-25/1,7" 525/80R25 (20.50R25); Llantas de acero 17-25/1,7"; Incl. ensanchamiento de vehículo a 3,12 m.
<b>Rueda de repuesto</b>	395/95R25 (14.00R25); Llanta de acero 9,5-25/1,7" 445/95R25 (16.00R25); Llanta de acero 11-25/1,7" 525/80R25 (20.50R25); Llanta de acero 17-25/1,7".
<b>Montura para rueda de repuesto</b>	En trasera de vehículo; No combinable con enganches de remolque o cajón de herramientas.
<b>Neumáticos de repuesto</b>	Gato manual, en trasera de vehículo; No combinable con enganches de remolque o cajón de herramientas.
<b>Ampliación depósito de combustible</b>	Depósito adicional de 300 l, para un total de 930 l de gasóleo; No combinable con alimentación dual.
<b>Combustible dual</b>	Depósito adicional de 300 l; Para funcionamiento de grúa con combustible alternativo (no RME / biodiésel).
<b>Combustible dual</b>	Sistema Polytax: registro del funcionamiento de grúa para compensación de impuesto sobre combustibles.

**OPCIONES**
**CHASIS**

<b>Funcionamiento con biocombustible</b>	Equipo especial de alimentación para empleo de combustibles biológicos (p. ej. RME / biodiésel).
<b>Cámara de marcha atrás</b>	Pantalla de visualización en cabina de vehículo.
<b>Radar de marcha atrás</b>	Señal óptica y acústica de advertencia de distancias en cabina de vehículo.
<b>Litera plegable</b>	En cabina de vehículo.
<b>Calefacción, independiente del motor</b>	Calefacción auxiliar, con temporizador; Posibilidad de cambiar a precalentamiento de motor.
<b>Cajón de herramientas</b>	En trasera de vehículo; Con cerradura; No combinable con enganches de remolque ni montura/mecanismo elevador para rueda de repuesto.
<b>Cajón de madera</b>	En trasera de vehículo; Sin tapa.
<b>Enganche de remolque</b>	Ringfeder D = 200 kN, con enganches para aire de frenado y eléctricos.
<b>Enganche de remolque para maniobra</b>	Enganche con perno percutor en trasera, sin enganches para aire de frenado y eléctricos.
<b>Compartimento para ganchos</b>	Detrás de cabina de vehículo; Para depositar ganchos de 1 ó 3 poleas.
<b>Tacómetro TSU</b>	Simulador de tacómetro; Simula un tacómetro instalado (MTCO, DTCO).
<b>Tacómetro DTCO</b>	Indicación de velocidad y registro digital de la misma sobre tarjeta chip.
<b>Speed limiter</b>	Top speed programming by factory.
<b>Llave de repuesto</b>	Para inmovilizador electrónico.

**GRÚA**

<b>S1</b>	Dispositivo para cargas pesadas; Con 1 polea; (Des-)montable; Para total de 7 poleas en cabezal de flecha; Capacidad de carga máx. 145 t con H1; 155,4 t con H1 y H2.
<b>H2</b>	2º cabrestante; Incl. enganches rápidos y puesto de transporte; Automontaje; Posibilita operar con 2 ganchos en todas las extensiones.
<b>Contrapeso adicional</b>	44,3 t, en 4 bloques; (para máx. 96,6 t, en 9 bloques).
<b>Contrapeso sustitutorio H2</b>	2,3 t; Incl. puesto de transporte en trasera de grúa; Permite marcha por carretera con cargas sobre ejes incrementadas y equilibradas; No se usa / necesita con H2 en su puesto de transporte.
<b>Ensamble rápido chasis-grúa</b>	Unión giratoria desmontable con cierre hidráulico centralizado; Altura de máquina 4,20 m.
<b>Ensamble rápido flecha telescópica</b>	Extractores hidráulicos para pasador de flecha y cilindro de abatimiento, más acoples rápidos hidráulicos y eléctricos, para agilizar montaje y desmontaje; Incl. compartimento de transporte para cilindro de abatimiento.
<b>Refrigerador de aceite hidráulico adicional</b>	Posibilita operaciones de grúa en temperatura ambiente de hasta 45°C.
<b>Control remoto</b>	Control de los movimientos de grúa mediante radiocontrol remoto.
<b>Filtro de partículas diésel</b>	Para sistema de escape de gases.
<b>Calefacción de gas</b>	Trumatic.
<b>Faro de trabajo Xenon</b>	Faro Xenon regulable desde cabina de grúa, situado en el alojamiento delantero de la base de flecha; disponible en 1 ó 2 unid.
<b>Equipo lubricante centralizado</b>	Para todos los puntos de lubricación.

**EXTENSIONES**

<b>HAV-HY20</b>	10 m / 20 m; Plumín de doble articulación; Angulamiento diésel-hidráulico, hasta 40°; cabezal de 1 polea; Incl. puesto de transporte; Incluye HAV-HY10; Opera con HA ó VA.
<b>HAV-HY10</b>	10 m; Plumín articulado; Angulamiento diésel-hidráulico, hasta 40°; cabezal de 2 poleas; Incl. puesto de transporte; Opera con HA ó VA.
<b>VA16</b>	8 m / 16 m; Extensión telescópica de flecha; En 2 secciones; Incluye VA8; Opera con HAV-HY.
<b>VA8</b>	8 m; Extensión telescópica de flecha; Opera con HAV-HY.
<b>MS</b>	1,65 m; Runner para montaje; Con 2 poleas para capacidad de carga máx. 46,7 t; Incl. puesto de transporte; Opera con HA.
<b>Polea en cabezal de pluma, plegable lateralmente</b>	Incluye puesto de transporte; Para operaciones con un solo cable.
<b>Preinstalación para HAV-HY</b>	Para reequipamiento posterior HAV-HY; Incl. puesto de transporte, programación y recepción.
<b>Preinstalación para MS</b>	Para reequipamiento posterior MS; Incl. puesto de transporte, programación y recepción.

**OTROS**

<b>Accionamiento de emergencia</b>	Interfaz de accionamiento de emergencia para recuperación de cargas en caso de avería de la máquina.
<b>Transformador</b>	Grupo diésel con bomba hidráulica para poner en funcionamiento el accionamiento de emergencia.
<b>Luz de baliza</b>	Doble luz de obstáculo, retirable, para ser usada con todas las extensiones.
<b>Equipo refinería</b>	Dispositivo de parada rápida del motor, con mariposa para corte de aire.
<b>Diseños especiales de climatización</b>	Para operar bajo condiciones climáticas inusuales que excedan: entre -25°C y +40°C; Más de 2.000 m sobre nivel del mar; humedad entre 0% y 95%.
<b>Radio</b>	CD; Disponible en 1 ó 2 unid.
<b>Preinstalación para dolly</b>	Incl. piñón libre para pivote y cilindro de abatimiento, así como enganches rápidos para aire de frenado y dispositivos eléctricos. Requiere comprobación técnica individual de cargas sobre eje, pesos y dimensiones de vehículo.
<b>Horquilla de sujeción para dolly</b>	Permite automontaje; Dos cadenas de 2 líneas a 6 m por cada línea, estando equipada una cadena de 2 líneas con travesaño compensador de carga para un total de 4 líneas de cadena a plena carga conforme a BGR 500; Ganchos-horquilla de seguridad; Pinzas reduc.
<b>Cadena de 4 líneas -</b>	
- Volumen nominal 13	Capacidad de carga 0° - 45°/ Línea: 4,8t/1, 9,5t/2, 14,3t/3, 19t/4
- Volumen nominal 16	Capacidad de carga 0° - 45°/ Línea: 10t/1, 14t/2, 21t/3, 28t/4; Capacidad especial de carga 0° - 20° / Línea: 36t/4
- Volumen nominal 20	Capacidad de carga 0° - 45°/ Línea: 16t/1, 22t/2, 33t/3, 45t/4.
<b>Juego de gancho -</b>	D = Gancho doble, E = Gancho sencillo
-	160-7-23-D
-	125-5-23-D
-	80-3-23-D / E
-	40-1-24-D / E
-	12,5-0-24-E

NOTES TO LIFTING CAPACITY · ANMERKUNGEN ZU DEN TRAGFÄHIGKEITEN ·  
CONDITIONS D'UTILISATION · ANNOTAZIONI SULLE PORTATE ·  
CONDICIONES DE UTILIZACIÓN

Ratings are in compliance with ISO 4305.

Weight of hook blocks and slings is part of the load, and is to be deducted from the capacity ratings.

Consult operation manual for further details.

**Note:** Data published herein is intended as a guide only and shall not be construed to warrant applicability for lifting purposes. Crane operation is subject to the computer charts and operation manual both supplied with the crane.

Tragfähigkeiten entsprechen ISO 4305.

Das Gewicht der Unterflaschen, sowie die Lastaufnahmemittel, sind Bestandteile der Last und sind von den Tragfähigkeitsangaben abzuziehen.

Weitere Angaben in der Bedienungsanleitung des Kranes.

**Anmerkung:** Die Daten dieser Broschüre dienen nur zur allgemeinen Information; für ihre Richtigkeit übernehmen wir keine Haftung. Der Betrieb des Kranes ist nur mit den Original-Tragfähigkeitstabellen und mit der Bedienungsanleitung zulässig, die mit dem Kran mitgeliefert werden.

Le tableau de charges est conforme à la norme ISO 4305.

Les poids du crochet-moufle et de tous les accessoires d'élingage font partie de la charge et sont à déduire des charges indiquées.

Pour plus de détails consulter la notice d'utilisation de la grue.

**Nota:** Les renseignements ci-inclus sont donnés à titre indicatif et ne représentent aucune garantie d'utilisation pour les opérations de levage. La mise en service de la grue n'est autorisée qu'à condition que les tableaux de charges ainsi que le manuel de service, tels que fournis avec la grue, soient observés.

Le portate sono conformi alla norma ISO 4305.

Il peso del bozzello e delle funi d'attacco fanno parte del carico e sono quindi da detrarre dai valori di tabella.

Per ulteriori dettagli sulla velocità vento, consultare il manuale di istruzione della gru.

**Nota:** I dati riportati su tale prospetto sono solo a titolo indicativo e pertanto non impegnativi. L'impiego della gru è ammesso solo rispettando le tabelle originali ed il manuale di uso fornito assieme alla gru.

Las capacidades de carga están sujetas a las normas ISO 4305.

El peso de los ganchos y eslingas son parte de la carga y serán deducidos de las capacidades brutas.

Consultar los manuales de operación para ampliar información.

**Observación:** Los datos publicados son solamente orientativos y no se deben interpretar como garantía de aplicación para determinadas operaciones de elevación. La manipulación de la grúa está sujeta a las cargas programadas en el ordenador y al manual de operaciones ambos suministrados con la grúa.



**NOTES TO LIFTING CAPACITY · ANMERKUNGEN ZU DEN TRAGFÄHIGKEITEN ·  
CONDITIONS D'UTILISATION · ANNOTAZIONI SULLE PORTATE ·  
CONDICIONES DE UTILIZACIÓN****The telescopic loads stated in the capacity chart are valid under the following conditions:**

- The sliding areas of the telescopes must be lubricated well.
- The surroundings temperature has to be normal (considerable reductions must be expected below 0 °C).
- The radius in the chart is given for the end length of the telescopic sequence.
- The capacities are valid for extending and retracting the telescopic section.
- The telescopic loads are only valid for moving the last section of the sequence. The curve for e.g. 0-0-45-90-90 % is only valid for telescoping from 0-0-0-90-90 % to 0-0-45-90-90 % and back, but not for 0-0-0-0-0 % to 0-0-45-90-90 %!
- The telescopic loads are based on the telescoping ability of the boom. The loads to be telescoped must never exceed the loads in the load chart as tipping of the crane may occur.
- The most advantageous individual telescoping sequence is shown. Other telescoping sequences for the same boom length will result in lower lifting capacities for telescoping. Refer to the machine's documentation for these lifting capacity values.

**Für die in der Tabelle aufgeführten Teleskopierlasten gelten folgende Bedingungen:**

- Die Gleitflächen der Teleskope sind gut geschmiert.
- Es herrschen normale Umgebungstemperaturen (unter 0 °C ist mit starken Reduzierungen zu rechnen).
- Der auf den Tabellen angegebene Radius ist auf die Endlänge der jeweiligen Teleskopierfolge bezogen.
- Die Tragfähigkeiten gelten für das Aus- und Einteleskopieren.
- Die teleskopierbaren Tragfähigkeiten gelten nur für das Bewegen des letzten Kastens in der Teleskopierfolge. Die Kurve für z. B. 0-0-45-90-90 % gilt also nur für das Teleskopieren von 0-0-0-90-90 % nach 0-0-45-90-90 % und zurück, nicht jedoch für 0-0-0-0-0 % nach 0-0-45-90-90 %!
- Die teleskopierbaren Lasten richten sich ausschließlich nach der Teleskopierfähigkeit des Auslegers. Die Lasten, die teleskopiert werden, dürfen die in der Traglasttabelle angegebenen Werte nie überschreiten, da der Kran sonst kippen könnte.
- Dargestellt ist die jeweils günstigste Teleskopierfolge. Andere Teleskopierfolgen / mit gleicher Auslegerlänge haben geringere teleskopierbare Tragfähigkeiten, diese sind der Dokumentation des Gerätes zu entnehmen.

**Les conditions suivantes s'appliquent aux charges télescopables présentées dans le tableau :**

- Bonne lubrification des surfaces de glissement du télescope.
- Températures extérieures normales (fortes réductions des capacités de charge en cas de température inférieure à 0 °C).
- Le rayon indiqué sur les tableaux se réfère à la longueur finale de la séquence de télescopage correspondante.
- Les capacités de charge s'appliquent au déploiement et à la rétraction de la flèche télescopique.
- Les charges télescopables s'appliquent uniquement au mouvement de la dernière section de la séquence de télescopage. Une courbe de 0-0-45-90-90 % s'applique ainsi uniquement au télescopage de 0-0-0-90-90 % à 0-0-45-90-90 % et au retour dans la position initiale, et non de 0-0-0-0-0 % à 0-0-45-90-90 % !
- Les charges télescopiques sont fonction de la capacité de télescopage de la flèche. Les charges à télescoper ne doivent jamais dépasser les charges indiquées sur le graphique de charge, un basculement de la grue risquant alors de se produire.
- La séquence de télescopage individuelle la plus avantageuse est indiquée. Les autres séquences de télescopage pour une longueur de flèche identique disposent de capacités de charge télescopables moins élevées. Ces dernières figurent dans la documentation relative à l'appareil.

**I carichi indicati in tabella si riferiscono alle seguenti condizioni:**

- Area di sfilo correttamente lubrificata.
- Temperatura ambiente compresa nell'intervallo normale (con temperature inferiori a 0 °C occorre considerare una notevole riduzione delle capacità).
- Lo sbraccio indicato in tabella si riferisce alla lunghezza finale della rispettiva sequenza di sfilo.
- Le portate si applicano sia per lo sfilo che per il rientro delle sezioni.
- Le portate indicate si riferiscono solo al movimento dell'ultima sezione della sequenza di sfilo. La curva per, ad esempio, 0-0-45-90-90 % si applica solo per lo sfilo da 0-0-0-90-90 % a 0-0-45-90-90 % e per il corrispondente rientro, ma non per lo sfilo da 0-0-0-0-0 % a 0-0-45-90-90 %!
- I carichi sollevabili con il braccio telescopico sono basati sulla capacità di sfilo del braccio. I carichi sollevabili col braccio sfilato non devono superare i valori riportati nella tabella dei carichi, per evitare il rischio di ribaltamento della gru.
- La figura mostra la configurazione più vantaggiosa. L'utilizzo di altre sequenze di sfilo con la stessa lunghezza del braccio determina portate inferiori, rilevabili dalla documentazione in dotazione con la macchina.

**Las cargas con telescopaje referidas en la tabla son aplicables bajo las condiciones siguientes:**

- Las superficies de deslizamiento de los dispositivos telescópicos han de encontrarse bien lubricadas.
- La temperatura ambiente estará dentro del margen „normal“ (por debajo de 0 °C ha de contarse con considerables reducciones en las capacidades de carga).
- El radio indicado en la tabla se aplica a la longitud extendida total de la respectiva secuencia de telescopaje.
- Las capacidades de carga se aplican al despliegue y a la retracción de la flecha telescópica.
- Las capacidades de carga telescópica se aplican únicamente al movimiento del último segmento de la secuencia de telescopaje. Por ejemplo, la curva para 0-0-45-90-90 % se aplica únicamente al telescopaje desde 0-0-0-90-90 % hasta 0-0-45-90-90 % y viceversa, ¡pero no desde 0-0-0-0-0 % hasta 0-0-45-90-90 %!
- Las cargas telescópicas están basadas en la capacidad de telescopaje de la flecha. Las cargas que se desee telescopar no deberán exceder nunca las indicadas en la tabla de cargas, ya que la grúa podría volcar.
- La secuencia de telescopaje que aparece representada es la más ventajosa para cada caso. Otras secuencias de telescopaje con la misma longitud de flecha darán como resultado menores capacidades de carga telescópica. Dichos valores han de consultarse en la documentación de la máquina.

**DISCLAIMER · HAFTUNGSAUSSCHLUSS ·  
AVIS DE NON RESPONSABILITÉ · ESCLUSIONE DELLA RESPONSABILITÀ ·  
EXCLUSIÓN DE RESPONSABILIDAD**

Effective Date: august 2009.

Product specifications and prices are subject to change without notice or obligation. The photographs and/or drawings in this document are for illustrative purposes only. Refer to the appropriate Operator's Manual for instructions on the proper use of this equipment. Failure to follow the appropriate Operator's Manual when using our equipment or to otherwise act irresponsibly may result in serious injury or death. The only warranty applicable to our equipment is the standard written warranty applicable to the particular product and sale and Terex makes no other warranty, express or implied. Products and services listed may be trademarks, service marks or trade-names of Terex Corporation and/or its subsidiaries in the USA and other countries and all rights are reserved. „TEREX“ is a registered trademark of Terex Corporation in the USA and many other countries.

Copyright © 2009 Terex Corporation.

Gültig ab: August 2009.

Produktbeschreibungen und Preise können jederzeit und ohne Verpflichtung zur Ankündigung geändert werden. Die in diesem Dokument enthaltenen Fotos und/oder Zeichnungen dienen rein anschaulichen Zwecken. Anweisungen zur ordnungsgemäßen Verwendung dieser Ausrüstung entnehmen Sie bitte dem zugehörigen Betriebshandbuch. Nichtbefolgung des Betriebshandbuchs bei der Verwendung unserer Produkte oder anderweitig fahrlässiges Verhalten kann zu schwerwiegenden Verletzungen oder Tod führen. Für dieses Produkt wird ausschließlich die entsprechende, schriftlich niedergelegte Standardgarantie gewährt. Terex leistet keinerlei darüber hinaus gehende Garantie, weder ausdrücklich noch stillschweigend. Die Bezeichnungen der aufgeführten Produkte und Leistungen sind gegebenenfalls Marken, Servicemarken oder Handelsnamen der Terex Corporation und/oder ihrer Tochtergesellschaften in den USA und anderen Ländern. Alle Rechte vorbehalten. „TEREX“ ist eine eingetragene Marke der Terex Corporation in den USA und vielen anderen Ländern.

Copyright © 2009 Terex Corporation.

Date d'effet : le août 2009.

Les spécifications et prix des pro-duits sont sujets à modification sans avis ou obligation. Les photographies et/ou dessins contenus dans ce documents sont uniquement pour illustration. Veuillez vous référer à la notice d'utilisation appropriée pour les instructions quant à l'utilisation correcte de cet équipement. Tout manquement au suivi de la notice d'utilisation appropriée lors de l'utilisation de notre équipement ou tout acte autrement irresponsable peut résulter en blessure corporelle sérieuse ou mortelle. La seule garantie applicable à notre équipement est la garantie standard écrite applicable à un produit et à une vente spécifique. Terex n'offre aucune autre garantie, expresse ou explicite. Les produits et services proposés peuvent être des marques de fabrique, des marques de service ou des appellations commerciales de Terex Corporation et/ou ses filiales aux Etats Unis et dans les autres pays, et tous les droits sont réservés. «TEREX» est une marque déposée de Terex Corporation aux Etats Unis et dans de nombreux autres pays.

Copyright © 2009 Terex Corporation.

Data di inizio validità: agosto 2009.

Ci riserviamo il diritto di modificare le specifiche e i prezzi dei prodotti in ogni momento e senza preavviso. Le fotografie e/o i disegni contenuti in questo documento sono destinati unicamente a scopi illustrativi. Consultare le istruzioni sull'uso corretto di questo macchinario, contenute nell'opportuno Manuale dell'operatore. L'inottemperanza delle istruzioni contenute nel Manuale dell'operatore del macchinario e altri comportamenti irresponsabili possono provocare gravi lesioni, anche mortali. L'unica garanzia applicabile ai nostri macchinari è la garanzia scritta standard applicabile al particolare prodotto e alla particolare vendita; Terex è esonerata dal fornire qualsiasi altra garanzia, esplicita o implicita. I prodotti e servizi elencati possono essere dei marchi di fabbrica, marchi di servizio o nomi commerciali di Terex Corporation e/o società affiliate negli Stati Uniti d'America e altre nazioni e tutti i diritti sono riservati. „TEREX“ è un marchio registrato di Terex Corporation negli USA e molti altri paesi.

Copyright © 2009 Terex Corporation.

Fecha efectiva: agosto 2009.

Los precios y las especificaciones de productos pueden sufrir cambios sin aviso previo u obligación. Las fotografías o dibujos de este documento tienen un fin meramente ilustrativo. Consulte el manual de instrucciones del operador correspondiente para más información sobre el uso correcto de este equipo. El hecho de no respetar el manual del operador correspondiente al utilizar el equipo o actuar de forma irresponsable puede suponer lesiones graves o fatales. La única garantía aplicable a nuestro equipo es la garantía escrita estándar correspondiente a cada producto y venta, y TEREX no amplía dicha garantía de forma expresa o implícita. Los productos y servicios mencionados pueden ser marcas registradas, marcas de servicio o nombres de marca de Terex Corporation o de sus filiales en Estados Unidos de América y otros países, y se reservan todos los derechos. „TEREX“ es una marca comercial registrada de Terex Corporation en Estados Unidos de América y muchos otros países.

Copyright © 2009 Terex Corporation.



